



UNIVERSITETETS
OLDSAKSAMLING
FREDERIKS GATE 2 - OSLO 1

ØK-registrering
1969

Gårds/bruks- navn	VESTRE HOLTE
Gårdsnr./Bruksnr.	305/9,54
Kommune	RINGERIKE
Fylke	BUSKERUD
Sogn	Nes
Prestegjeld	Ådal
Eier/Bruker Adr.	Torgrim Holte 3524 Nes i Ådal

I SKAFTHULLØKS

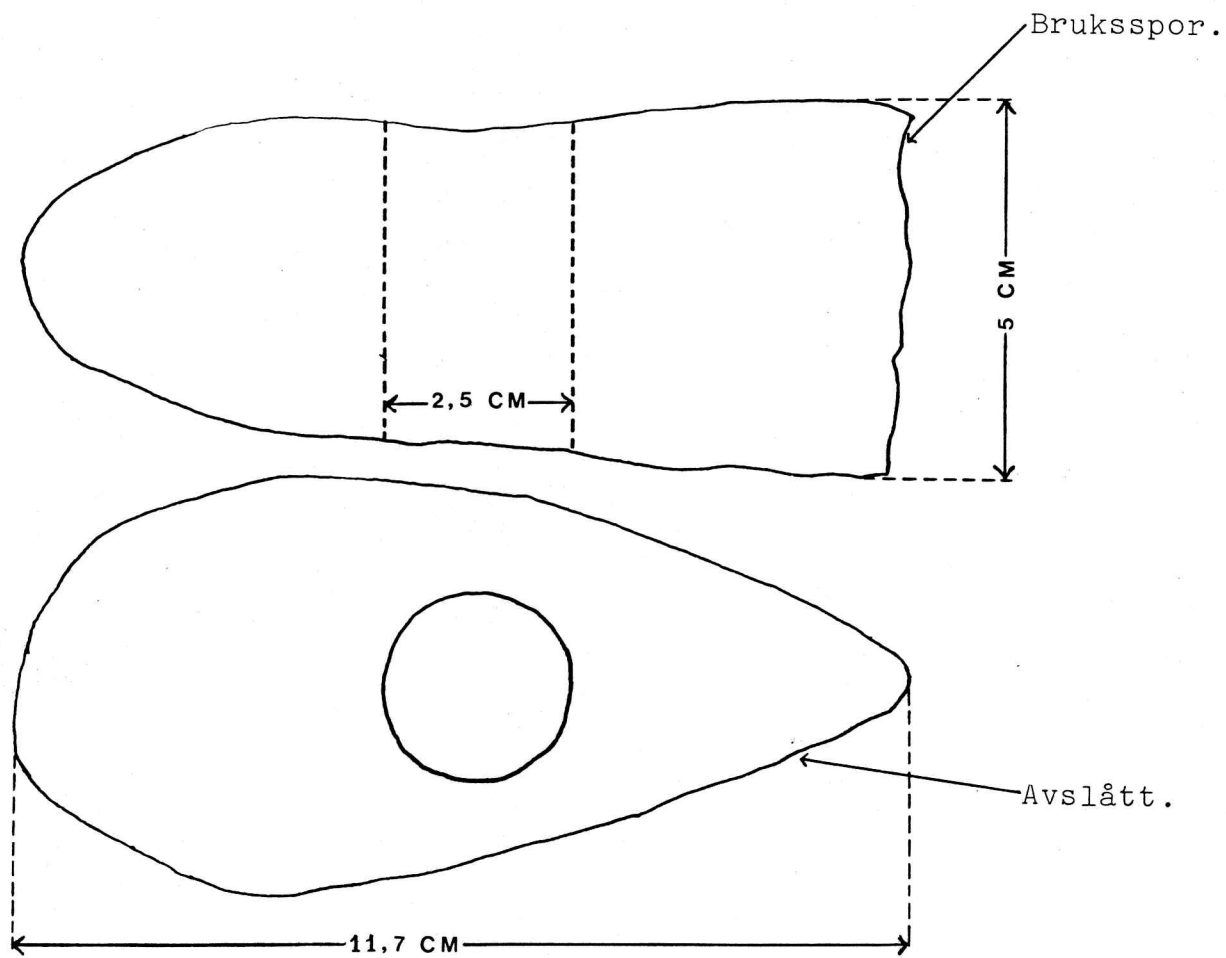
Reg. v/S. Teige, 24.07.1969
Nr. X1. Flyfoto F.68.545.K10

Terrengets art. Flatt terreng. Dyrket mark.
Utsikt.

Orientering. Ca 25 m NØ for veien fra Nes til Hedalen.
Ca 160 m SV for låven på gården.

Beskrivelse. Skafthulløks av stein, bruksspor på eggen.
Rundnakket spor etter slag. Godt bevart.
Mellomgrå farge, ru overflate. Funnet år
1945 av eieren, som oppbevarer den betryggende.

Litteratur. Ingen.



II HAUG - IKKE FORNMINNE

Reg. v/H. Engan, 31.07.1969

Nr. X3. Flyfoto F.68.545.K10

*slettet ✓ ved nydykt.
W/u - G.L.*

- Terrengets art. Svakt SV-hellende flatt åkerlandskap. Større
Utsikt. skogsområde i V-N. Vid utsikt til jorder på
alle kanter, og til husene i NØ-Ø.
- Orientering. 115 m SV for våningshuset på gården.
- Beskrivelse. Haug, hovedsaklig bestående av jord. Den er
lett synlig i terrenget, og er klart markert i
N, V og SØ. Noe mer uklar i Ø. Den er flat i
toppen, og har et svakt søkk i midten. Rundt
haugen en lund av meget store bjørker. Haugen
har forøvrig en sterk vegetasjon av brennesle.
Eieren opplyser at denne haugen er dannet del-
vis av stein fra kjellergraving, delvis av
halm og diverse avfall. Det var ingen haug på
området tidligere. D 16 m, største h 1,2 m i
V.
- Tidligere funn Skafthulløks funnet år 1945, (X1 samme foto).
på brnr.
- Litteratur. Ingen.