



BUSKERUD
FYLKESKOMMUNE
Utviklingsavdelingen

Vår saksbehandler
Inger Liv Gøytil Lund, tlf 32808668

Vår dato
02.07.2003

Deres dato
30.05.2003

Vår referanse
03/02203-2
714.

Deres referanse
01/05067-39

Øvre Eiker kommune

Rådhuset
3300 HOKKSUND

ARKIV

UNIVERSITETETS KULTURHISTORISKE MUSEER Universitetet i Oslo		
Saksb	10 JULI 2003	Kopi
LGU		
Ark.	0624	
Saksnr	03/7250	Dok nr.: 1

Reguleringsplan for Eiker vgs med tilstøtende områder Klage på vedtak jfr. Forvaltningslovens §17 og brudd på kulturminnelovens §§8.1. ledd og 6.

Innenfor regulert område ligger det en gravhaug som er automatisk fredet i h.h. til Lov om kulturminner §4j. Til gravhaugen hører det en sikringssone på 5 meter rundt haugens synlige ytterkant jfr. §6. Ved befaring har vi konstatert at gravhaugen ligger kant i kant med veggen og hele sikringssonen på nordøstsiden er dermed allerede ødelagt ved tidligere vegbygging.

Vi mener det er nødvendig å opplyse om saksgangen:

Vi mottok varsel om igangsetting av reguleringsplan den 24.01.02 med frist 18.02.02 og den 03.04.02 mottok vi forslag til reguleringsplan lagt ut til offentlig etersyn med frist 03.05.02. I saksvedlegget står det i §9:

Spesialområdet

a) Fornminne

Gravhaug i området Hellefossveien x Smedgata. Gravhaugen kan være av kulturhistorisk verdi og skal derfor bevares.

Den 06.05.02 sendte Regionalavdelingen sin første uttalelse på planen der kulturavdelingen opplyser om gravhaugen og at den er et automatisk fredet kulturminne som må reguleres til spesialområde. Vi ber også kommunen om å foreta registreringer av området og viser til kulturminnelovens §§8 og 9 og viser i tillegg til kulturminnelovens §9.2. ledd der vi gies 3 måneders uttalefrist.

Ut fra 3 måneders uttalefrist skulle vår uttalelse være kommunen i hende innen 03.07.02.

Den 26.06.02 vedtar kommunestyret planen. I saken står det at det ble utført registreringer den 29.05.02 og at "Det ble ikke gjort funn som kan karakteriseres som kulturminner. Kulturavdelingen har derfor ingen bemerkninger til reguleringsplanen for Eiker videregående skole med tilstøtende områder".

Kulturavdelingen foretok befaring og sendte sitt endelige svar den 27.06.02 som var innenfor 3 måneders fristen. Der ber vi om at gravhaugen og sikringssonen på 5 meter fra synlig ytterkant fortsatt blir regulert til "spesialområde bevaring". Såfremt dette ble etterkommet, hadde kulturavdelingen ingen merknader til planforslaget. Det ble altså ikke funnet andre fredete kulturminner enn gravhaugen innenfor planområdet.

Det viser seg nå at spesialområdet som er lagt inn på kartet dekker ikke inn hele gravhaugen og heller ikke sikringssonen på 5 meter som vist på reguleringsplankartet som er vedtatt. Kommunen har riktignok tatt

POST ADRESSERES TIL AVDELINGEN - IKKE TIL ENKELTPERSONER

Postadresse
BUSKERUD FYLKESKOMMUNE
Fylkeshuset
N-3020 Drammen

Besøksadresse
Hauges gate 89
E-postadresse
Postmottak@bfk.no

Telefon
32 80 85 00

Telefaks
32808676

Bankkonto
2200.07.13523
Foretaksregisteret
NO 064 061 222

Vår dato
02.07.2003Vår referanse
03/02203-2

hensyn til gravhaugen, men ikke gitt den tilstrekkelig vern ved å planlegge utbygging innenfor det fredete området. Det har også vært vanskelig for oss å se at ikke hele gravhaugen var sikret på plankartet da dette ikke framgår tydelig nok. Vi har trodd at kommunen har sørget for sikring av gravhaugen og sikringssonen så langt det var mulig innenfor grensene slik de er i dag og slik vi har stilt krav om i brev.

Årsaken til at vi har fått kjennskap til at gravhaugen likevel blir berørt av tiltaket, er en nabo i området som hr varslet oss. Arkeolog Svend Eidsten tok kontakt med kommunen og deltok på befarings med Bolstad fra kommunen den 24.06.03. Da ble det også lagt fram et kart med detalj med gravhaugen og tiltaket inntegnet. Dette viser at gangveien kan komme ca. 1 meter inn på gravhaugen og dermed gjøre inngrep ikke bare i sikringssonen, men i gravhaugen også. Dette er noe vi ikke kan akseptere.

Gravhauger er nasjonale kulturminner. Det er bare Riksantikvaren som kan gi dispensasjon fra lov om kulturminner når det gjelder inngrep i et automatisk fredet kulturminne eller i sikringssonen til kulturminnet.

Fylkeskommunens kulturavdeling bli referert slik i saksframlegget til kommunestyret: "Kulturavdelingen viser til lov om kulturminner §§8 og 9 som krever registrering av fredede kulturminner før de kan uttale seg til reguleringsplanen. Kommunen som tiltakshaver er forpliktet til å foreta slik registrering." Videre står det i kommentaren: "Registrering i henhold til kravene fra kulturavdelingen ble utført 29.05.02. Det ble ikke gjort funn som kan karakteriseres som kulturminner. Kulturavdelingen har derfor ingen bemerkninger til reguleringsplan for Eiker videregående skole med tilstøtende områder". Her er gravhaugen med sikringssonen ikke nemnt.

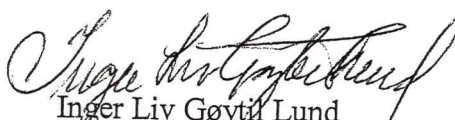
Vårt svar ble sendt den 27.06.02 der vi uttrykkelig sier at gravhaugen med sikringssone må legges ut til spesialområde bevaring. Vedtaket er således gjort dagen før vi sendte brevet slik at vårt brev er sendt dagen etter vedtaket, men innenfor 3 måneders fristen i h.h. til kulturminnelovens §9.2. ledd. Vi har også tidligere påpekt gravhaugen da vi varslet registrering. Kommunen har heller ikke adgang til å vedta en reguleringsplan før kulturminnevernet har uttalt seg.

På bakgrunn av ovenstående, mener vi det er grunnlag for å klage på at saken ikke er tilstrekkelig opplyst før vedtaket er fattet i kommunestyret jfr. Forvaltningslovens §17 og at planen også er brudd på kulturminnelovens §§8.1. ledd og 6. Gravhaugen og sikringssonen på 5 meter utenfor synlig ytterkant er ikke regulert til spesialområde med stort nok areal slik vi uttrykkelig har skrevet i vårt brev.

Arbeidet må ikke iverksettes i området ved gravhaugen før det er funnet en løsning. Vi håper å komme i dialog med kommunen slik at gravhaugen og sikringssonen ikke blir berørt mer enn den er i dag.

Med hilsen


Åse Klundelien e f
Seksjonsleder for plan og kultur


Inger Liv Gøyil Lund
kulturvernleder

Kopi til:
Riksantikvaren Postboks 8196-Dep, 0034 OSLO
Universitetet i Oslo UKM Pb 6762 St. Olavs plass, 0164 OSLO



**BUSKERUD
FYLKESKOMMUNE**
Utviklingsavdelingen

Vår saksbehandler
Inger Liv Gøytil Lund, tlf 32808668

Vår dato
04.11.2003

Deres dato

Vår referanse
03/02203-7
714.

Deres referanse

Riksantikvaren

Postboks 8196-Dep
0034 OSLO

UNIVERSITETETS KULTURHISTORISKE MUSEER Universitetet i Oslo			
Saksb.	10 NOV. 2003		Kopi
L6U	Ark.: 0624		
Saksnr 03/7250	Dok nr.: 2		

Reguleringsplan for Eiker videregående skole med tilstøtende områder - Øvre Eiker kommune **Søknad om dispensasjon fra kultuminnelovens §8.4. Inngrep i gravhaug.**

Buskerud fylkeskommune oversender med dette egengodkjent reguleringsplan for Eiker videregående skole med tilstøtende områder mottatt 12.06.03. Vedtaket ble påklaget den 02.07.03. Se utredning om dette i fylkeskommunens brev til Øvre Eiker kommune datert den 02.07.03. Vi viser også til befarings på stedet med Kjersti Randers og Inger Liv Gøytil Lund.

Tiltakshaver:

Øvre Eiker kommune.

Planens status:

Planen ble vedtatt før kulturminnevernet hadde gitt uttalelse etter befaringsen. Vårt svar ble sendt innen for 3 måneders fristen. I brevet ba vi om at gravhaugen og sikringssonen ble lagt ut som spesialområde med formål bevaring. Dette er utredet i vedlagte brev til kommunen.

Nåværende situasjon:

Gravhaugen ligger så å si kant i kant med vegen og ligger inntil krysset mellom Hellefossveien og Strømshauggata. Gravhaugen ligger innenfor Eiker videregående skoles areal og ligger dermed på Buskerud fylkeskommunes eiendom. Den er registrert i Økonomisk kartverk og blir nevnt som noe usikker som kulturminne. Dette er avkrefte ved befarings av arkeologer som mener den har alle nødvendige kjennetegn for en gravhaug. Haugen har en diameter på ca. 13 meter og en øyde på 3 meter og er avflatet på toppen.

Arealet mellom gravhaugen og veien er tidligere benyttet til en dreneringsgrøft med sluk for bortledning av overvann, skiltstolpe, gjerde og lysstolpe. Det er også en del løvkratt på haugen. Se vedlagte registreringsrapport, kartavmerking og foto av dagens situasjon.

Tiltaket:

Det er planlagt å bygge et fortau langs Hellefossveiens vestsida som er samme side som gravhaugen ligger på. Fortauet er tenkt skal gå i eksisterende grøft og 0,10 m ytterligere inn i gravhaugkanten. Se vedlagte illustrasjon av gravhaug og fortau både i plan og tverrprofil.

POST ADRESSERES TIL AVDELINGEN - IKKE TIL ENKELTPERSONER

Postadresse
BUSKERUD FYLKESKOMMUNE
Fylkeshuset
N-3020 Drammen

Besøksadresse
Hauges gate 89
E-postadresse
Postmottak@bfk.no

Telefon
32 80 85 00

Telefaks
32808676

Bankkonto
2200.07.13523
Foretaksregisteret
NO 964 951 373

Vår dato
04.11.2003

Vår referanse
03/02203-7

Øvre Eiker kommunes bakgrunn for tiltaket:

Kommunen har vedtatt egen trafikksikkerhetsplan for perioden 2001 – 2004. En viktig del av denne planen har vært å bedre trafikkforholdene rundt Eiker videregående skole og de kommunale veiene Strømshauggata og Hellefossveien. Hovedtiltakene er fortau i Hellefossveien, ny bussoppstilling for skolen og nytt kryss mellom Strømshauggata og riksvei 35. Selv om dette er et fylkeskommunalt anlegg, er det avsatt nærmere 1 million kroner av kommunale midler til nevnte trafikktiltak. Gjennomføring av tiltakene er utsatt og kan ikke utføres før i 2004. Bussoppstilling til skolen er utsatt til 2005 eller seinere i planperioden.

I denne reguleringsplanen har kommunen lagt ned mye arbeid i å bestemme sidevalget for fortau langs Hellefossveien. Den skal både dekke behovet for sikkerhet i nærmiljøet og for områdene i retning Holmen Hellefoss og til naturområdene langs Drammenselva og Hoenselva. Tidligere er det bygget fortau/gang- og sykkelvei fra Holmen Hellefoss og fram til Strømshauggata på høyre side av veien. Med bakgrunn i dette og med hensyn til Eiker videregående skole, ble det i kommunen vedtatt å fortsette fortauet på samme side fram til Bruhjørnet på riksvei 35.

Eksisterende bebyggelse mot Drammenselva må krysse Hellefossveien for å benytte fortauet. Det er derfor innført nedsatt fartsgrense i området rundt Eiker videregående skole og fysiske fartsdempende tiltak. For å ivareta behovet for trafikksikre løsninger er det i reguleringsplanen sikret en gammel vei langs elvebakken fra Bruhjørnet og i retning Hoenselva som både skolesti og adkomst til elva.

Et annet viktig hovedpunkt i reguleringsplanen har vært å løse de vanskelige trafikkforholdene rundt Eiker videregående skole. Parkeringsplass for skolens ansatte, elever og besøkende er opparbeidet. Det som da gjenstår av trafikksikkerhetstiltak er ny bussoppstillingsplass og kryss til riksvei fra Strømshauggata.

Buskerud fylkeskommunes tilråding:

På grunn av industrivirksomhet, kjører det store lastebiler gjennom Hellefossveien daglig og skaper en utrygg situasjon for gående. Dette var noe vi merket godt da vi var på befaring. Det er derfor nødvendig med trafikksikring langs Hellefossveien for å gi en tryggere vei for gående og særlig for å gi elevene en tryggere skolevei. Vi ser også at det er uheldig å flytte fortauet på andre siden da det allerede er bygget fortau på høyre side av Strømshauggata.

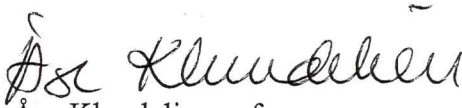
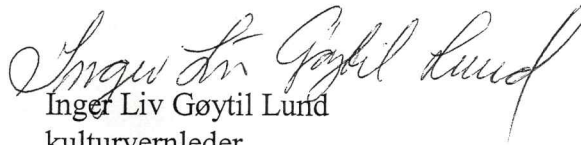
Buskerud fylkeskommune anbefaler at søknaden blir innvilget, men stiller følgende vilkår: Kommunen rydder kvist og foretar hugst av gravhaugen etter anvisning fra fylkeskommunens utviklingsavdeling. Kommunen fjerner lysstolpe, veisluk, gjerde og alle skjemmende element fra gravhaugen slik at den kan skiltes og formidles til skolens elever og forbipasserende. Gravhaugen har ligger slik til at den egner seg godt for formidling. Det er ikke registrert flere gravhauger i nærområdet.

Det er også en forutsetning at en arkeolog følger arbeidet når det fysiske inngrepet skal gjøres og at kulturminnevernet stiller krav til metode.

Vi håper på en rask behandling i denne saken da det er viktig å få utført de nødvendige sikkerhetstiltak ved skolen så fort som mulig.

Vår dato
04.11.2003Vår referanse
03/02203-7

Med hilsen

Åse Klundelien e f
fylkeskultursjefInger Liv Gøytill Lund
kulturvernleder

Vedlegg:

- 1 Reguleringsplan med kart + FOTO
- 2 Klage på vedtak - iderlig med dok. 1 - kasset 2/12-03 alt
- 3 ØK-registrering m/kartavmerking
- 4 Detaljkart og tverrprofil av trase for fortau v/gravhaug

Kopi til:

Fylkesmannen i Buskerud	Postboks 1604, 3007 DRAMMEN
Samferdselsseksjonen	Fylkeshuset,
Universitetet i Oslo UKM	Pb 6762 St. Olavs plass, 0164 OSLO
Øvre Eiker kommune	Rådhuset, 3300 HOKKSUND

03/2203-5

20

28

Eks. veg

Stolpe

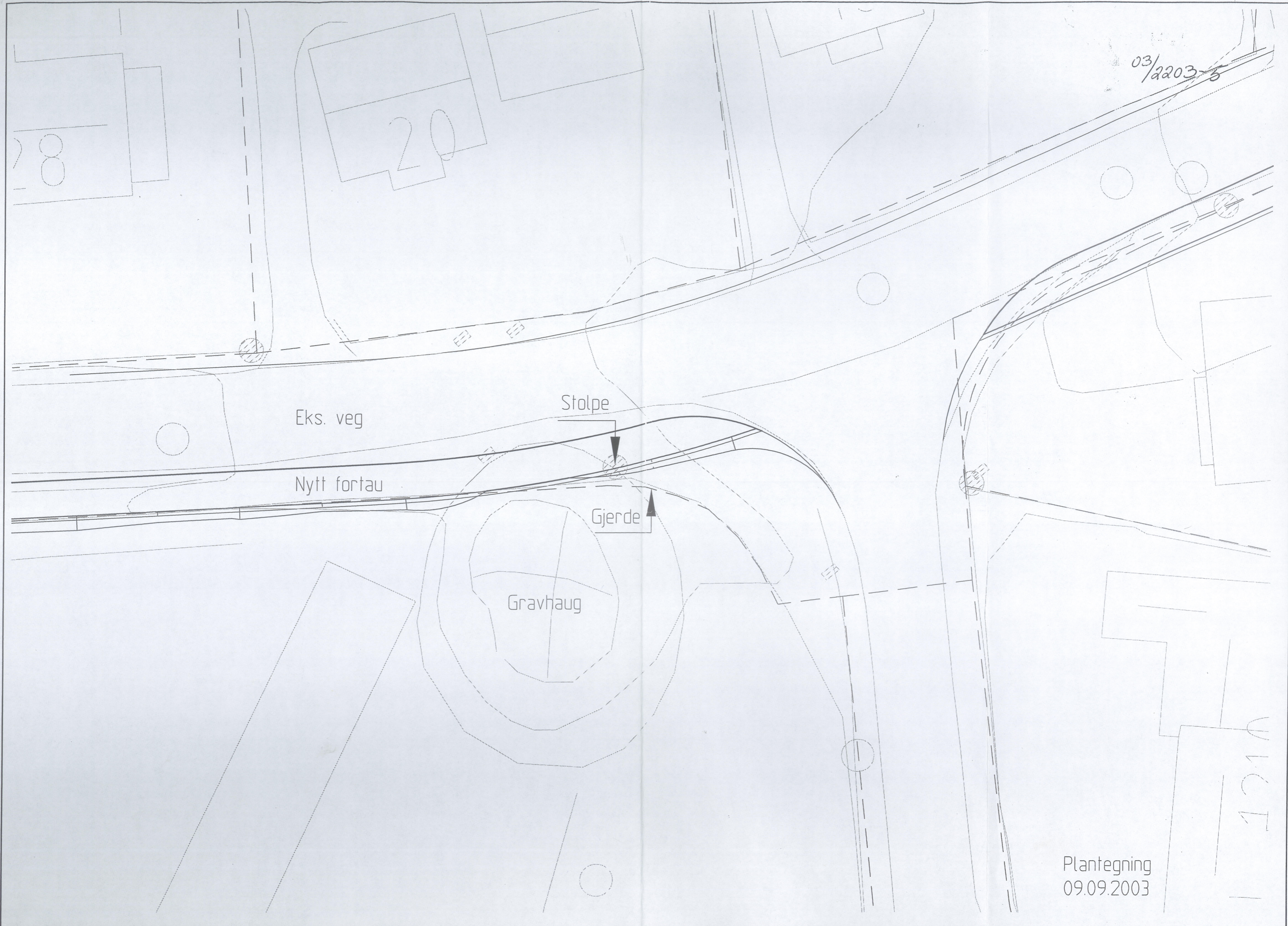
Nytt fortau

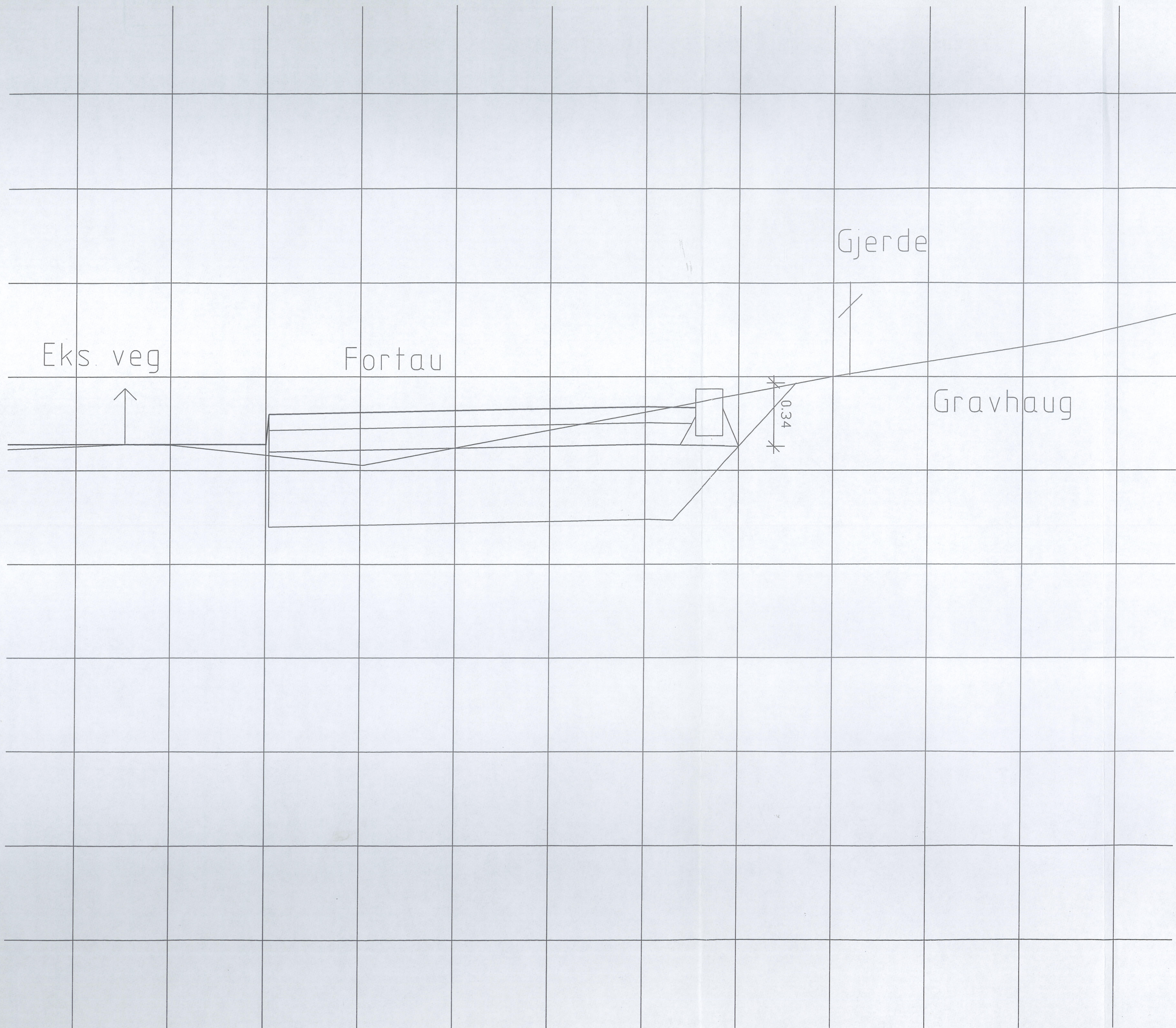
Gjerde

Gravhaug

Plantegning
09.09.2003

1 1210





Typisk tverrprofil
09.09.2003

Vedlegg 1 / Tilhører
Sak: 03/7450-2

vedlegg 2 / Tilhører
03/4250-2

* FASTE FORNMINNER *

UNIVERSITETETS OLDSAKSAMLING, FREDERIKSGT. 2, 0164 OSLO 1

FYLKE: Buskerud KOMMUNE: 0624 Øvre Eiker FORNMINNENR: 0020
GNR: 77 GÅRD: Eiker prestegård
BNR: 320 FNR: BRUK: Hokksund gymnas
LOKALITET: Krullen
ØK-KART: CF 042-5-4 FLYFOTO: 331.712 R-X-NR: R01
M711-KART: KSYS: NORD(X): ØST(Y): HOH:
FORNMINETTS-ART: Gravhaug ANT: 1 DAT: jernalder
EIER:

GNR-BNR-BRUK: 77/ 320 Hokksund gymnas

REG AV: B. Tagseth, 30.06.1965
KONTR AV: A. E. Christensen jr og E. Skjelsvik, 06.07.1965
og 14.07.1965

TERRENGETS ART:
Grasbevakst slette med sandjord. Ikke særlig vidt utsyn
mot N og Ø mot Drammenselva.

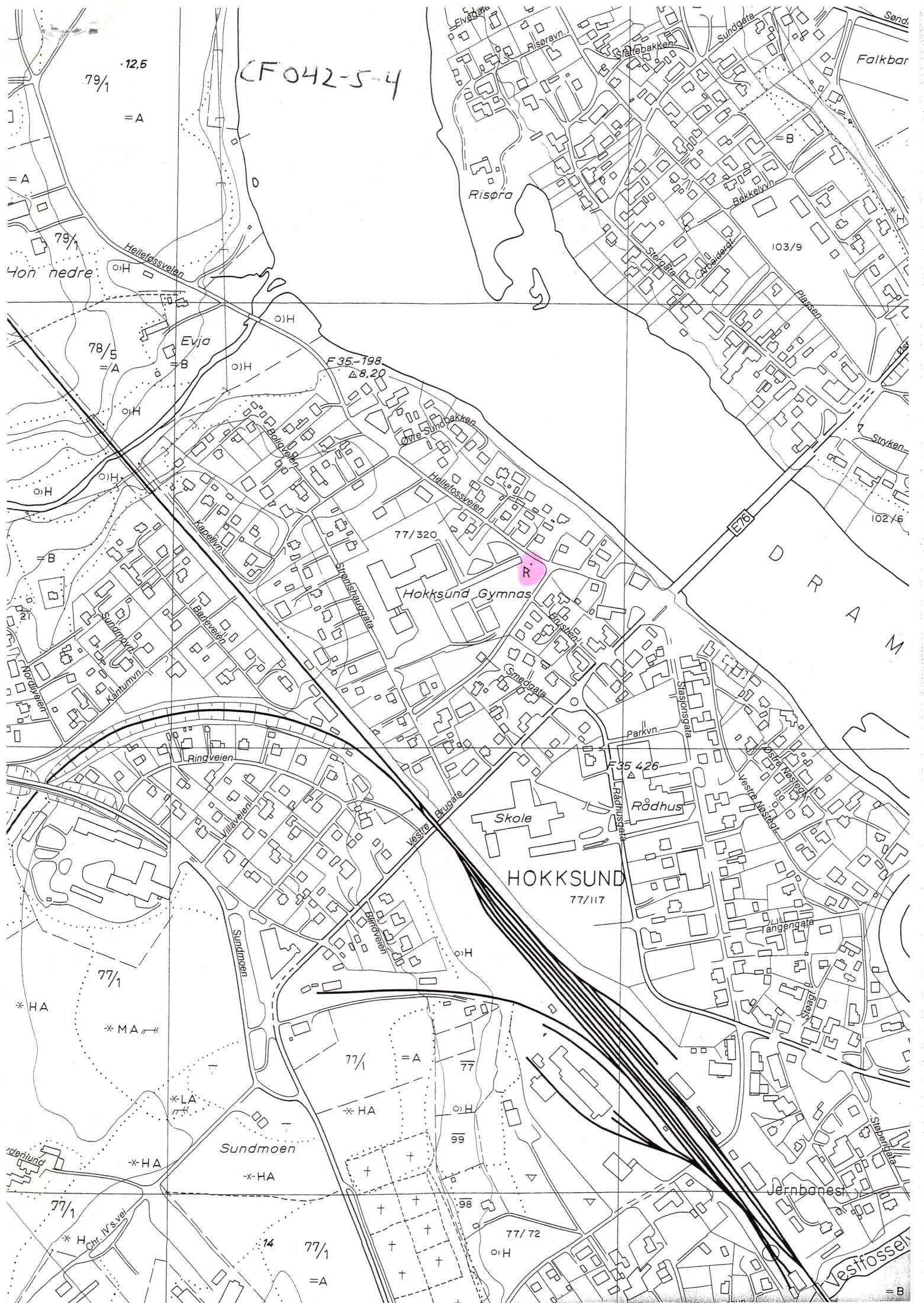
ORIENTERING:
2m SV for Hellefossveien. 150m V for V-brokar for E76
over Drammenselva.

FORNMINNEBESKRIVELSE:
Rundhaug. Uklart markert i Ø og N, ellers godt markert.
Tydelig i terrenget. Bygget av sand og jord. Noen
grushauger er lagt inntil haugen i V og N. Spor etter
nylig graving SV i haugen. Bevakst med gras og lauvtrær.
D 12-13m, h 3m.

Haugen er noe tvilsom som fornminne. Kan være lagt opp
av elva.

LITTERATUR:
Ingen? NF 160?

ID 003194



CF042-5-4

12,5

79/1

=A

=A

79/1

Hon nedre

78/5

=A

F 35-198

Δ 8,20

Hokksund Gymnas

HOKKSUND

77/117

77/1

* HA

* MA

* LA

* HA

Sundmoen

* HA

77/1

=A

* HA

99

77/1

* H

Chr. IVs vei

14

77/1

=A

77/72

98

Jernbanes

Vestfossen

=B



Vedlegg 4 / Tilhører
Sak: 03/7250-2