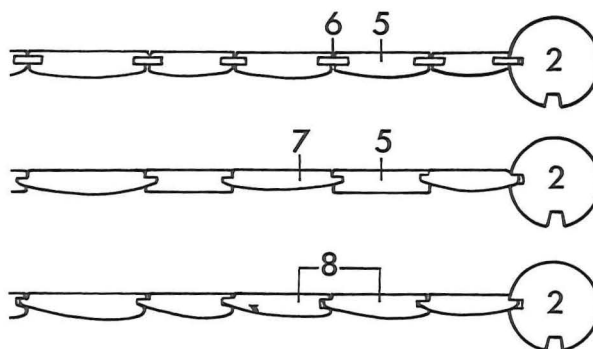
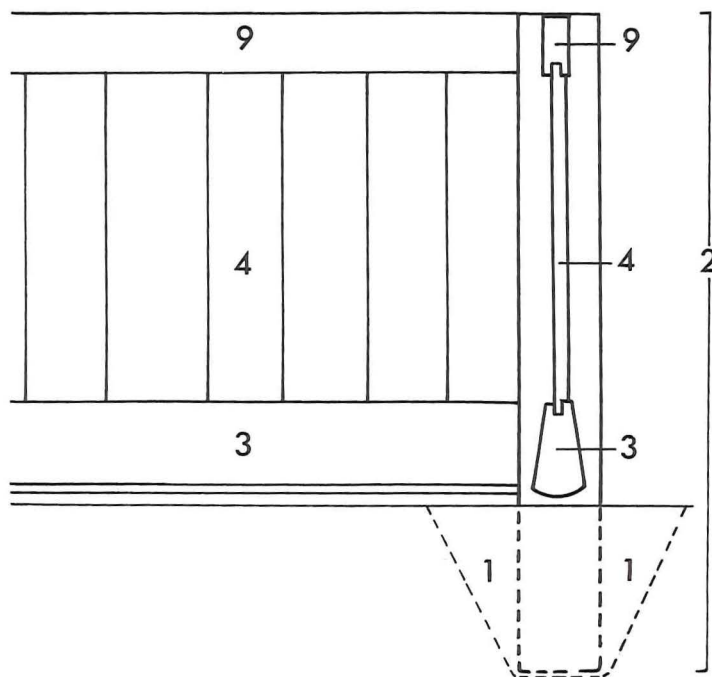




Íslenska	Dansk	Norsk	Svenska	Suomi
STAFVERK	STAVVÆRK	VEGGKONSTRUKSJON, STAVVERK	STAVKONSTRUKTION/SPÅNT	SAUVARAKENNE
tré	træ	tre	trä	puuta



På dansk og svensk er stavplanke = vægplanke.

1 stólpahola stoðarhola	1 stolpehul	1 stolpegrop, -hull, -hol ^h	1 stolphål	1 tolpanreikä
2 stoð/stafur	2 stolpe	2 stav/stolpe	2 stolpe	2 tolppa
3 aurstokkur	3 fodrem/ fodtømmer	3 svill	3 syll	3 sylli/alahirsi
4 planki/pil	4 vægplanke	4 tile	4 stav/vægplanka	4 sauva/ seinälankku
5 planki með nót	5 vægplanke med not	5 not-tile	5 stav/planke med not	5 sauva/uurrettu lankku
6 fjöður	6 løs fjer	6 løs fjær	6 lös fjäder	6 irrallinen tappi
7 planki með fjöður	7 vægplanke med fjer	7 fjær-tile	7 stav/planka med fjäder	7 sauva/tapillinen lankku
8 planki með nót og fjöður	8 vægplanke med not og fjer	8 not-og-fjær	8 not och fjäder	8 uurre ja tappi
9 sylla	9 hammerbånd	9 stavlegje	9 hammarband	9 sauvanside