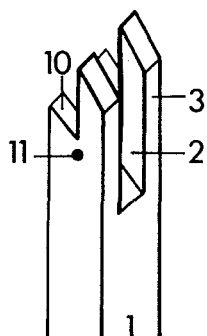
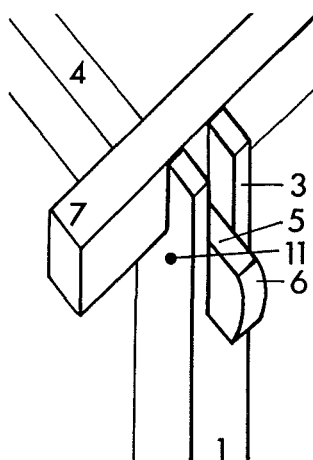
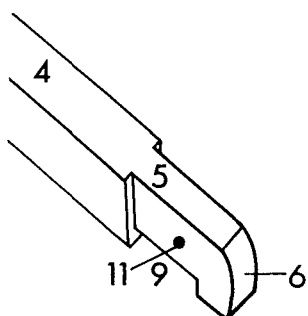
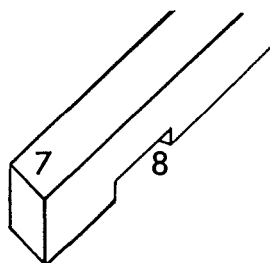




Íslenska	Dansk	Norsk	Svenska	Suomi
LÆSING	HJØRNELÅS	HJØRNELÅS (STAVVERK)	–	ORSILUKKO
timbur	træ	tre	trä	puuta



Det viste eksempel bygger på norsk materiale.
Svenske termer finnes ikke for denne konstruksjon.

Nomenklaturprosjekt for föremålsregistrering i Norden

© 17 – 1.1.1998

1 stoð/stafur	1 stolpe	1 stav	1 patsas
2 klauf	2 slids	2 klov, klauv [♠]	2 lovi
3 klaufblað	3 slidsvange	3 stavøre, -øyre [♠]	3 korra
4 þvertré/bit	4 ankerbjælke	4 bete	4 sidepalkki/-orsi
5 klauftappi	5 bjælkehals	5 betehals	5 palkinkaula
6 bitaendi	6 bjælkehoved	6 betehode, -hovud [♠]	6 palkinpää
7 sylluendi	7 tagrem	7 stavlegjehode, -hovud	7 jalasorsi/ -palkki
8 spor í syllu/ staflægju	8 remmens udskramning	8 stavlegjens underhugg, -hogg [♠]	8 jalasorren lovi
9 spor í bita/ þvertré	9 bjælkens udskramning	9 betens under- hugg, -hogg [♠]	9 sidepalkin lovi
10 stallur	10 ansats for højrem	10 sats for stavlegje	10 olka
11 naglagat	11 naglehul	11 naglehul, -hol [♠]	11 tapinreikä

LITTERATUR

CHRISTIE, H. 1974. Middelalderen bygger i tre. Oslo/Bergen/Tromsø.

SJÖMAR, P. 1988. Byggnadsteknik och timmermanskonst. Göteborg.