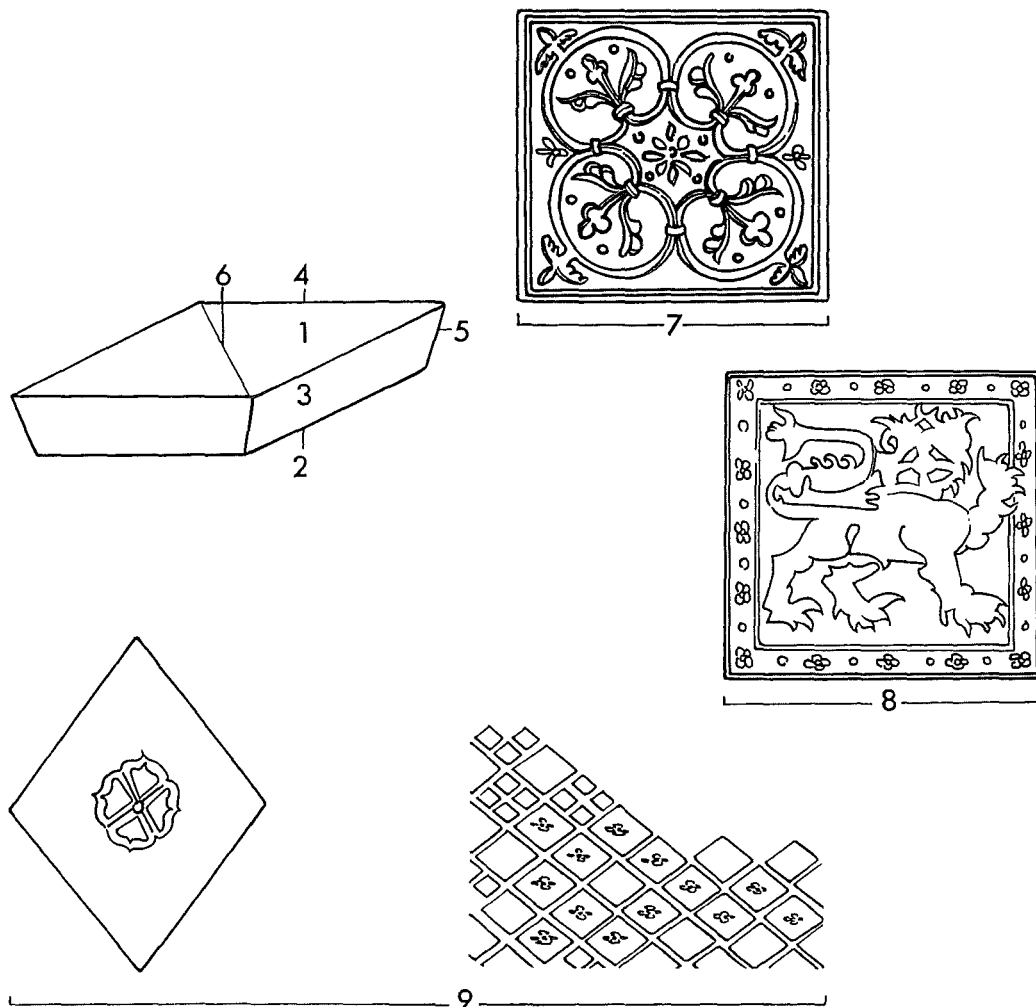




Íslenska	Dansk	Norsk	Svenska	Suomi
GÓLFFLÍS 1	GULVFLISE 1	GULVFLIS 1	GOLVTEGEL 1/ KAKEL	LATTIATIILI 1/ KAAKELI
tígull pípuleir glerjungur	tegl pibeler glasur	tegl pipeleire glasur	tegel piplera glasyr	tiiltä piippusavea lasitusta



Flisen er oftast strøget í form (som mursten). Smalsíðerne er hyppigt renskåret med kniv, som regel skrátt affaset mod undersíðen (underskåret). Undertíðen kan fliserne før brændingen være skåret igennem diagonalt. Ofte er der tale om en dyp ridse, så flisen nemt kan deles í to efter brændingen. Evt. dekoration er trykket ned í flisens (læderhårde) overflade med et træstempel.

Flisens overside er ofte glaseret, undertíðen er glasuren lagt over en begitning. Den kan desuden være dekoreret på forskellig vis med indstemplede geometriske mønstre eller motiver fra plante- og dyreverdenen. Motiverne kan stå ophøjet í plastisk relief (relieffliser) eller være nedstemplet som fordybninger med plan bundflade beregnet til udfyldning med pibeler (indlagte fliser). Gulvfliserne kan tillige være tilskåret í forskellige – oftast geometriske – former, der tilsammen danner en mønstret gulvflade (mosaikfliser).

1 efri hlið	1 overside	1 overside	1 översida	1 yläpuoli
2 neðri hlið	2 underside	2 underside	2 undersida	2 alapuoli
3 hlið	3 smalside	3 side	3 smalsida	3 kapea sivu
4 brún	4 kant	4 kant	4 kant	4 reunus
5 horn	5 hjørne	5 hjørne	5 hörn	5 kulma
6 skáskorin	6 diagonalskåret/ -ridset	6 diagonalskåret/ risset	6 diagonalskuret/ ritsat	6 vinoonleikattu/ naarmutettu
7 myndflís	7 reliefflise	7 relieff-flis	7 relieffkakel	7 reliefikaakeli
8 innlögð flís	8 indlagt flise	8 innlagt flis	8 kakel med inlagt dekor	8 kaakeli, jossa upotettu koriste
9 mósaík	9 mosaikflise	9 mosaikkflis	9 mosaikkakel	9 mosaiikki- kaakeli

LITTERATUR

- EHLERS, L. 1968. Dansk Lertøj. København.
- HANSEN, B. ALS; SØRENSEN, M. AAMAN. 1980. Bistrup Teglværk. (Hikuin 6, s. 221–264). Højbjerg.
- HANSEN, B. ALS. 1982. Et flisegulv fra teglens barndom. (Hikuin 8, s. 155–164). Højbjerg.
- HANSEN, B. ALS. 1985. Middelalderlige teglovne med udgangspunkt i de senere års fund (Bygningsarkæologiske Studier 1985, s. 7–16). København.
- MØLLER, E. 1968. Zielgelmosaik. (Res Mediaevales. Archaeologica Lundensia III, s. 228–236). Lund.
- ULDALL, K. 1934. Et Tilløb til dansk Fajancefremstilling i Renæssancetiden. (Fra Nationalmuseets Arbejdsmark 1934, s. 44–54). København.
- WAHLÖÖ, C. 1976. Keramik 1000–1600 i svenska fynd. (Archaeologica Lundensia VI). Lund.