



Íslenska

Dansk

Norsk

Svenska

Suomi

SKÓFATNAÐUR 1

FODTØJ 1

FOTTØY 1

SKODON 1

JALKINE 1

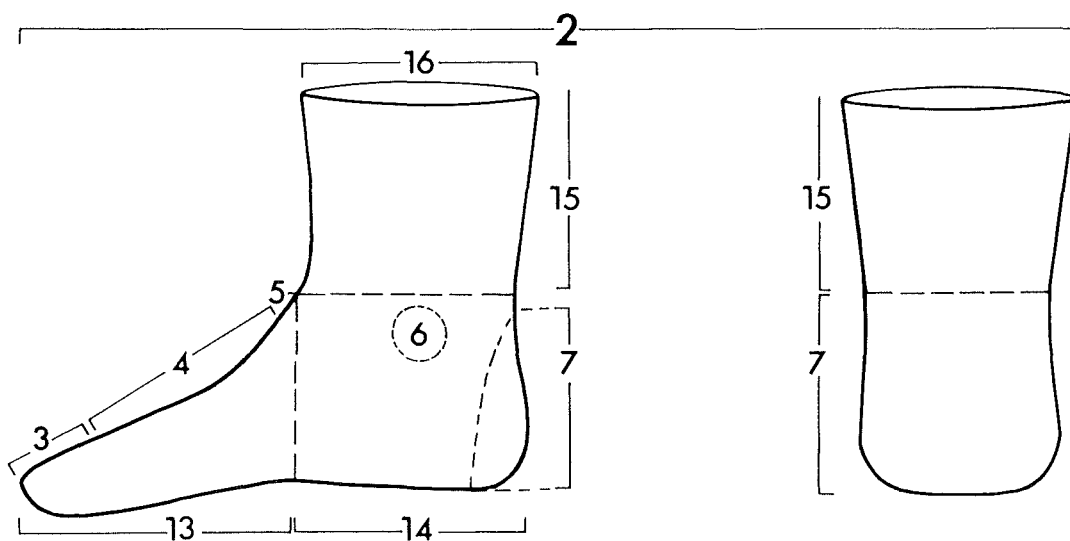
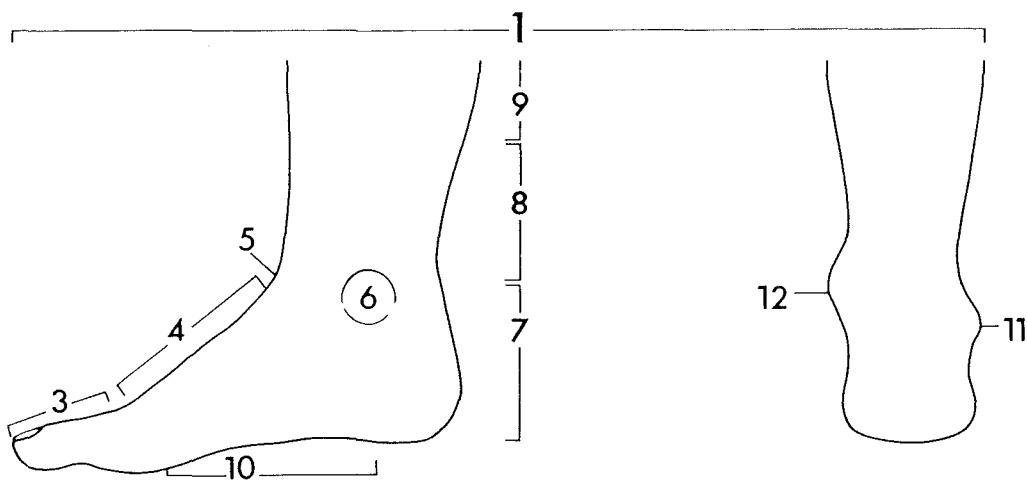
leður
textíll

læder
tekstil

lær
tekstil

läder
textil

nahkaa
tekstiiliä



Nomenklaturprojekt för föremålsregistrering i Norden
© 1.9.1988

1 fótur	1 fod	1 fot	1 fot	1 jalka
2 skófatnaður	2 fodtøj	2 fottøy	2 skodon	2 jalkine
3 tå	3 tå	3 tå	3 tå	3 varvas
4 rist	4 vrist	4 vrist	4 vrist	4 jalanrinta
5 hárist	5 høj vrist	5 høyvrist	5 vrist	5 nilkka
6 ökkla-bein	6 ankel	6 ankel	6 ankel	6 nilkka
7 hæl	7 hæl	7 hel	7 häl	7 kantapää
8 mjóaleggur	8 smalben	8 smalbein	8 smalben	8 nilkka
9 kálfi	9 læg	9 legg	9 vad	9 pohje
10 lágil	10 svang	10 svange	10 fotvalv/ hálfot	10 jalkapohjan kaari
11 dálksökkli	11 udvendig ankelknogle	11 utvendig ankelknoke	11 utvändig fotknöl	11 ulkokehräs
12 sköflungs- ökkli	12 indvendig ankelknogle	12 innvendig ankelknoke	12 invändig fotknöl	12 sisäkehräs
13 framleistur	13 forstykke	13 forstykke	13 framstycke	13 etukappale
14 hlió	14 sidestykke	14 sidestykke	14 sidostykke	14 sivukappale
15 bolur	15 skaft	15 skaft	15 skaft	15 varsi
16 op	16 fodåbning	16 fotåpning	16 fotöppning	16 varrensuu

LITTERATUR

- BROBERG, B., HASSELMO, M. 1981. Keramik, kammar och skor från 7 medeltida städer. Fyndstudie. Medeltidsstaden 30. Stockholm.
- KOCH, H.D. 1986. Hvad fortæller det arkeologiske materiale om skomagerhåndværket fra ca. 1250 til ca. 1500? Land og by i middelalderen 4, s. 19-32. Tønder.
- SCHIA, E. 1977. Skomaterialet fra "Mindets Tomt". De arkeologiske udgravninger i Gamlebyen, Oslo, 1. Oslo.
- SCHIA, E. 1987. Sko og støvler. De arkeologiske udgravninger i Gamlebyen, Oslo, 3. Oslo.