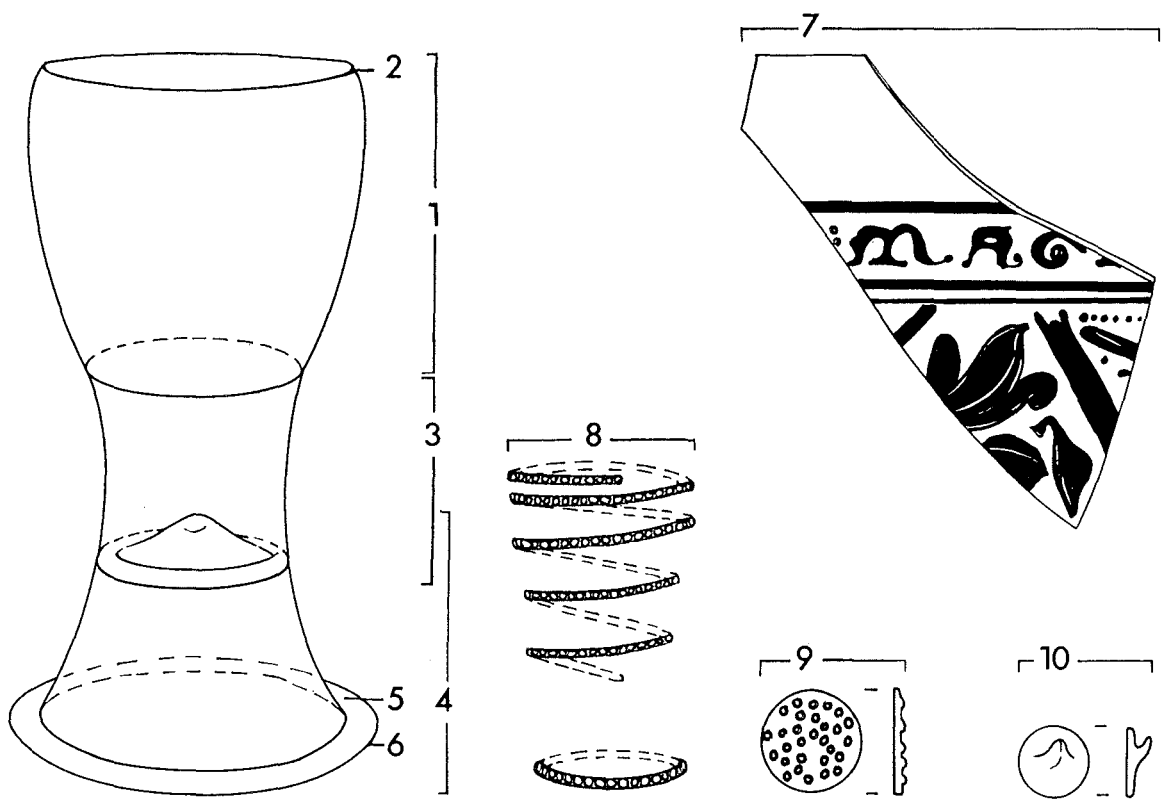




Íslenska	Dansk	Norsk	Svenska	Suomi
GLAS 1	DRIKKEGLAS 1	DRIKKEGLASS 1	BÄGARE	PIKARI
gler smelti gull	glas emalje guld	glass emalje gull	glas emalj guld	lasia emalia kultaa



14 - 1.7.1996 © Nomenklaturprojekt för föremålsregistrering i N. .en

1 skál	1 kumme/bæger/ cupa	1 beger/klokke	1 skål	1 malja
2 brún	2 munningsrand	2 munningsrand	2 mynningskant	2 (suun)reuna
3 fótur	3 stilk, som regel i ét med kummen	3 midtparti	3 mittparti	3 keskiosa
4 fótur	4 fod, højt hvælvet	4 fot	4 fot	4 jalka
5 stétt	5 fodrand	5 fotrand	5 fotrand	5 jalanreunus
6 brún	6 standkant	6 fotkant	6 fotkant	6 jalanreuna
7 smelti	7 emaljebelæg- ning	7 emaljebellegg	7 emaljdecor	7 emalikoristelu
8 innlagt skraut	8 liste, pålagt	8 pålagt glasstråd	8 pålagd glastråd	8 lasinauka (päälle sulatettu)
9 hnappur	9 hindbærknop, pålagt	9 bringebærknopp	9 pålagd dekor	9 nypy (päälle sulatettu koriste)
10 hnappur	10 pindsvineknop/ krautstrunk, pålagt	10 pinnsvinknopp	10 noppa	10 nypy

## LITTERATUR

Arv og Eje 1968. Drikkeskik og drikkekar i Danmark. (Danske Museer XVII). Odense.

BOESEN, G. 1965. Gamle glas. København.

JENSEN, C. A. 1945. Syriske Glasskaar. Et Minde om en Pilgrimsrejse, fundet paa Riberhus Voldsted. (Fra Ribe Amt 1945, s. 243–251).

WIBERG, C. 1981. Glass. Fra Christianias bygrunn. Arkeologiske utgravninger i Revierstredet 5–7, Oslo. Riksantikvarens Skrifter Nr. 4. Øvre Ervik.