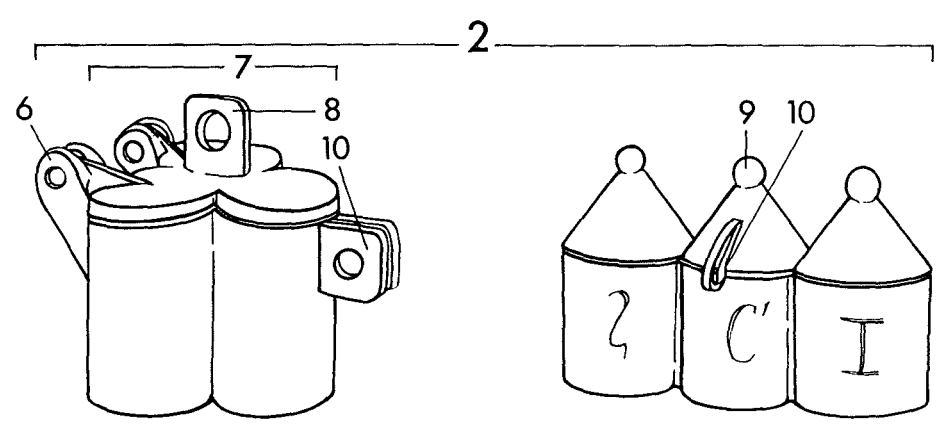
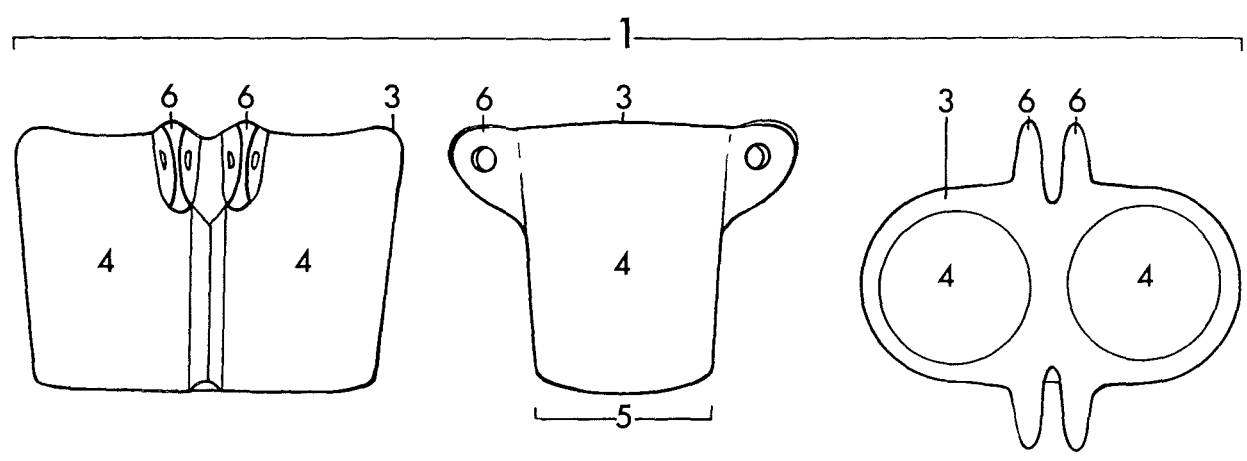




Íslenska	Dansk	Norsk	Svenska	Suomi
HELGISKRÍN	CHRISMATORIUM	CHRISMATORIUM (SALVE-BEHOLDER)	CHRISMATORIUM	CHRISMATORIUM (ÖLJYASTIA)
tré	træ	tre	trä	puuta
bein	ben	bein	ben	luuta
tin	tin	tin	tenn	tinaa
koparblanda	kobberlegering	kopperlegering	kopparlegering	kuparilejeerinkiä
smelti	emalje	emalje	emalj	emalia
góðmálmur	ædelmetal	edelmetall	ädelmetall	jalometallia



På låget eller på siden, som på et af de viste eksempler, vil der ofte være angivet, hvilken slags olie, der hører til i de enkelte beholdere.

I dåbscrismatorier vil betegnelserne være S/OS (Oleum Sanctum) og C/SC (Oleum Catechumenorum), dvs. hhv. olie til indvielse og til dåb og konfirmation.

I 3-rums crismatorierne er foruden de 2 nævnte olier også olie til syge og døende mærket I/OI (Oleum Infirmorum).

1 skrin fyrir vígt vatn	1 dåbscrismatorium	1 dåpscrismatorium	1 dopcrismatorium	1 kaste-crismatorium
2 þrískipt helgiskrín	2 chrismatorium med 3 rum	2 krismatorium med 3 rum	2 chrismatorium med 3 rum	2 kolmeosainen chrismatorium
3 brún	3 mundingkant	3 munningskant	3 mynningskant	3 (suun)reuna
4 ílát	4 beholder	4 beholder	4 behållare	4 säiliö
5 botn	5 bund	5 bunn, botn <sup>tt</sup>	5 botten	5 pohja
6 hængi/auga	6 hængsel	6 hengsel	6 (gång)led	6 (sarana)nivel
7 lok	7 låg	7 lokk	7 lock	7 kansi
8 hanki/eyra	8 øre/hank	8 øre/hank	8 öra	8 korva/kannin
9 toppur	9 top	9 topp	9 topp	9 huippu
10 læsing	10 lås	10 lås	10 lås	10 lukko

## LITTERATUR

- LANGE, B. C. 1986. Salvebeholder (Chrismatorium). (Tidsskrift for Telemark Historielag nr. 7). Kragerø.
- LASSEN, T. W. 1980. Chrismatorier til bare to slags olie. (Hikuin 6, s. 59–64). Høbjerg.