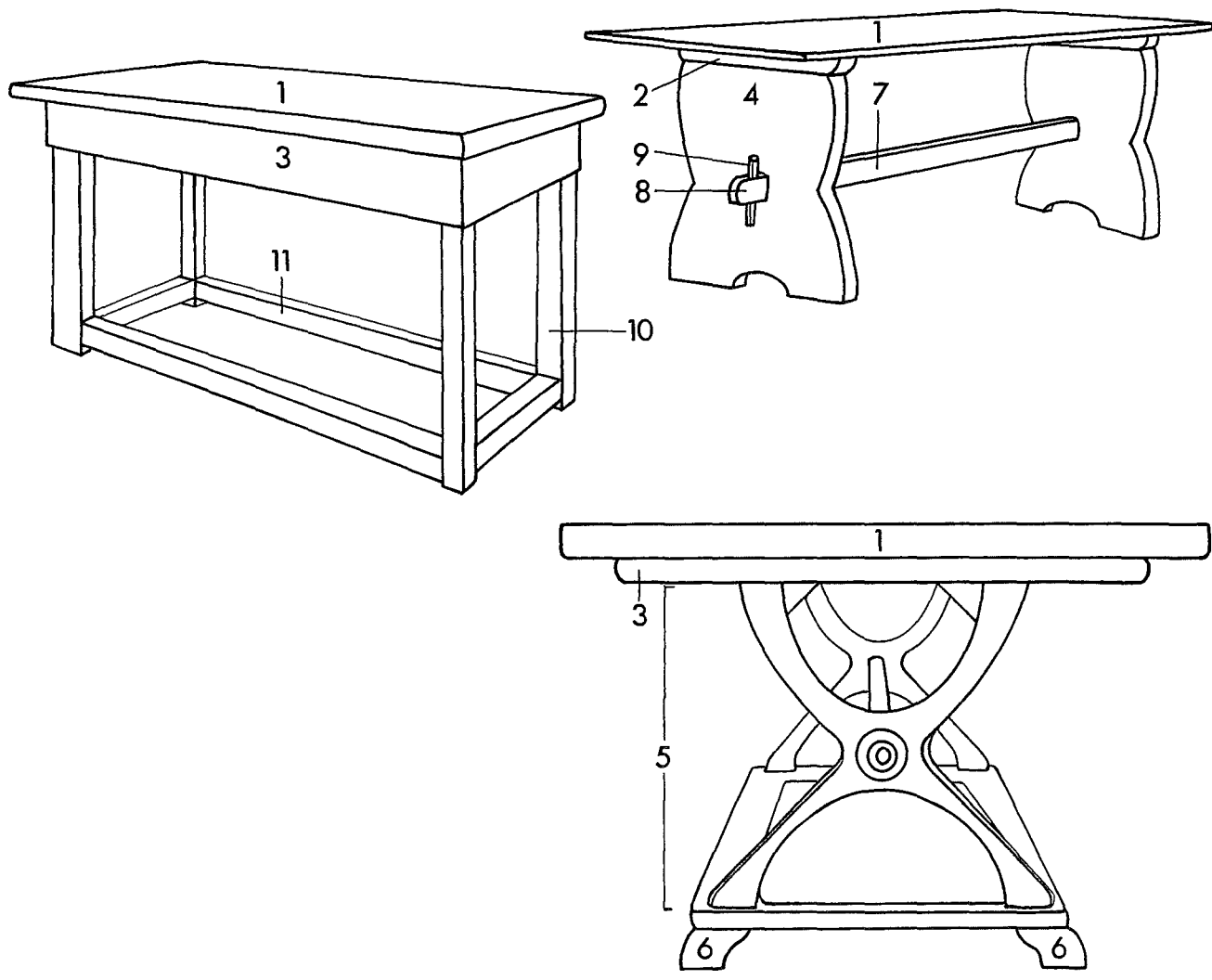




Íslenska	Dansk	Norsk	Svenska	Suomi
BORÐ 2	BORD 2	BORD 2	BORD 2	PÖYTÄ 2
tré steinn	træ natursten	tre stein	trä sten	puuta kiveä



© Nomenklaturprojekt för föremålsregistrering i Norden
18 - 1.8.2000

1 borðplata	1 bordplade	1 bordplate/skive	1 bordsskiva	1 pöytälevy
2 slá	2 rigel	2 tverrslá	2 tvärslå	2 poikkipuu
3 fjöl	3 sarg	3 sarg	3 sarg	3 sarja
4 gafi	4 gavl	4 gavl/fot	4 gavel	4 pääty
5 kross	5 kryds	5 kryss	5 kryss	5 ristikko
6 borðfótur	6 fod	6 fot	6 tass	6 jalka
7 stífa/slá	7 tværstiver/ sprodse	7 slá	7 slå	7 tukipuu
8 slárendi	8 tap	8 tapp	8 tapp	8 tappi
9 fleygur	9 kile	9 kile	9 kil	9 kiila
10 fótur	10 ben	10 bein	10 ben	10 jalka
11 grind	11 fodstykke	11 fotramme	11 ram	11 kehys

LITTERATUR

WANSCHER, O. 1955. Møbelkunsten. Studier i møbeltypernes æstetik og historie.
København.

WANSCHER, O. 1966. Møbelkunsten. Typer og interiører fra fem aartusinder.
København.