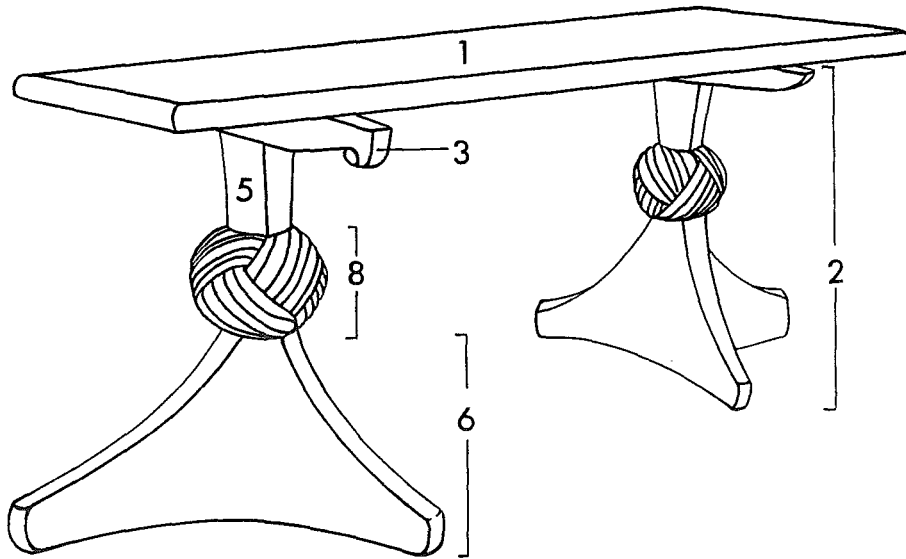
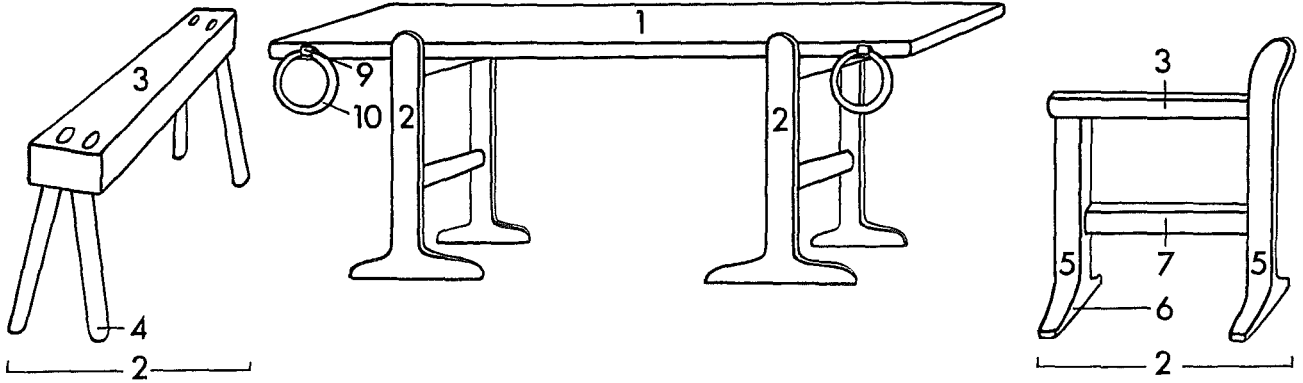




Íslenska	Dansk	Norsk	Svenska	Suomi
BORÐ 1	BORD 1	BORD 1	BORD 1	PÖYTÄ 1
tré steinn	træ natursten	tre stein	trä sten	puuta kiveä



* Kan eventuelt være af natursten

1 borðplata	1 bordplade*	1 bordplate/skive	1 bordsskiva	1 pöytälevy
2 búkki/fætur	2 buk	2 bukk	2 bock	2 pukki
3 slá	3 rigel	3 tverrslá	3 tvärslå	3 poikkipuuh
4 fótur	4 ben	4 bein	4 ben	4 jalka
5 stofn	5 stolpe	5 stolpe	5 stolpe	5 jalka
6 fótur	6 fod	6 fot	6 fot	6 jalusta
7 slá	7 sprodse	7 tverrslá	7 tvärslå	7 poikkipiena
8 kúla	8 kugle	8 kule	8 kula	8 osmansolmu
9 auga	9 øsken	9 -	9 ögla	9 lenkki
10 hringur	10 ring	10 ring	10 ring	10 rengas

LITTERATUR

NORDMAN, C.A. 1980. Finlands medeltida konsthantverk. Helsingfors.

WANSCHER, O. 1955. Møbelkunsten. Studier i møbeltypernes æstetik og historie.
København.

WANSCHER, O. 1966. Møbelkunsten. Typer og interiører fra fem aartusinder.
København.