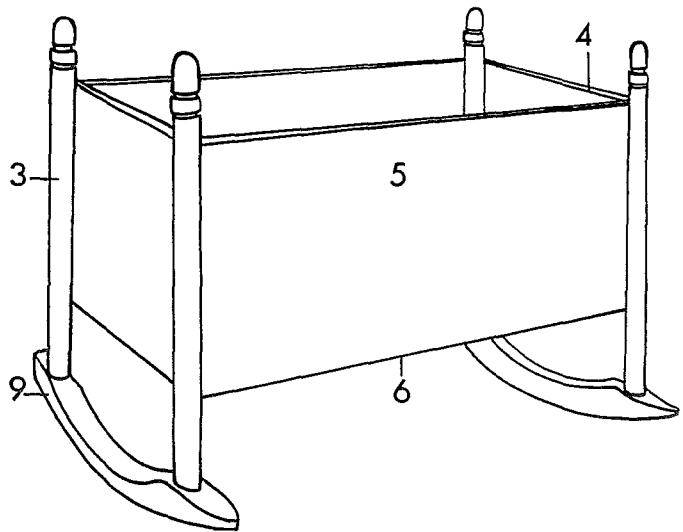
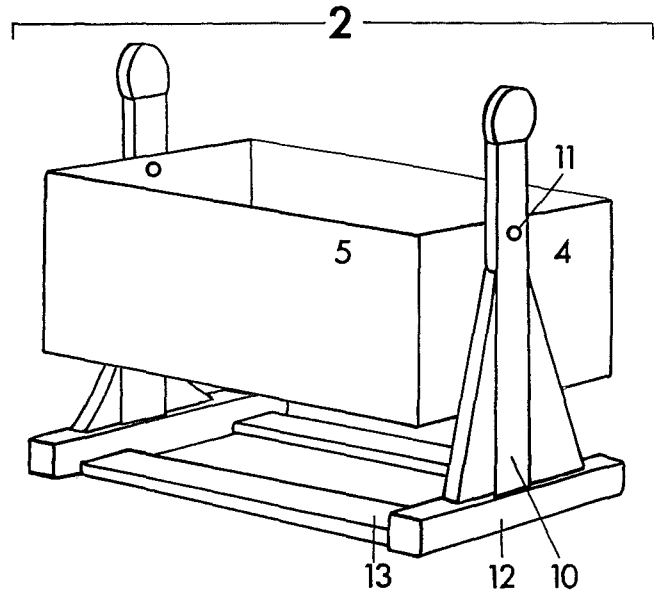
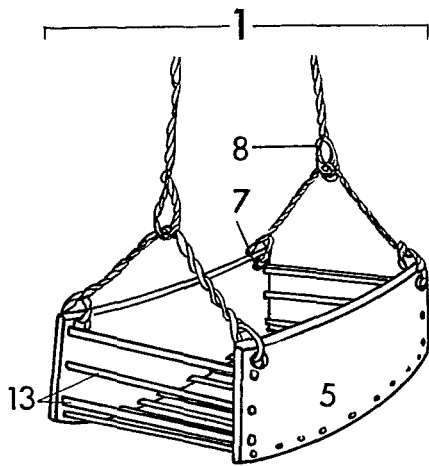




Íslenska	Dansk	Norsk	Svenska	Suomi
VAGGA	VUGGE	VUGGE	VAGGA	KEHTO
tré vaf spónn tóg	træ vidje spån reb	tre vidje spon reip	trä vidja spån rep	puuta pajunvitsaa paanua köyttä



* Var oftest en flettet kurv.

1 hengirúm	1 hænge-/ bærevugge*	1 hengevugge	1 hängvagga	1 riippukehto
2 vagga	2 vugge	2 vugge	2 vagga	2 kehto
3 stuðull	3 hjørnestolpe	3 hjørnestolpe	3 hörnstolpe	3 kulmapylväs
4 gafli	4 gavli	4 gavli	4 gavel	4 pääty
5 hlið	5 side	5 side	5 sida	5 kylki
6 botn	6 bund	6 bunn, botn [♠]	6 botten	6 pohja
7 gat	7 hul	7 hull, hol [♠]	7 hål	7 reikä
8 vafningur	8 reb/vidje	8 vidje	8 rep	8 köysi
9 kjálki	9 gænge	9 meie	9 med	9 jalas
10 stólpi	10 gavlstolpe	10 gavlstolpe	10 gavelstolpe	10 päätypylväs
11 öxull	11 aksel	11 aksel/trebolt	11 axel	11 akseli
12 fótur	12 fodstykke	12 fotstykke	12 fotstykke	12 jalusta
13 stífa	13 stiver	13 labank/avstiver	13 -	13 tukipuu

LITTERATUR

PERSON, B.-A. 1961. Vaggor. (Kulturen 1960, s. 124–152). Lund.

VISTED, K; STIGUM, H. 1951. Vår gamle bondekultur I. Oslo.