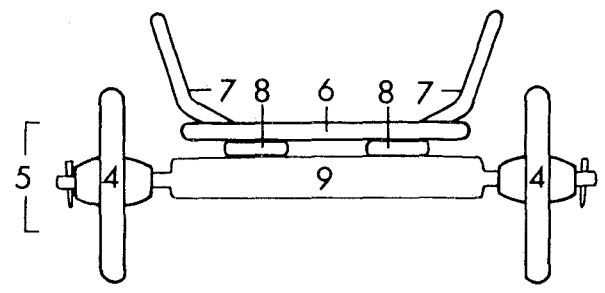
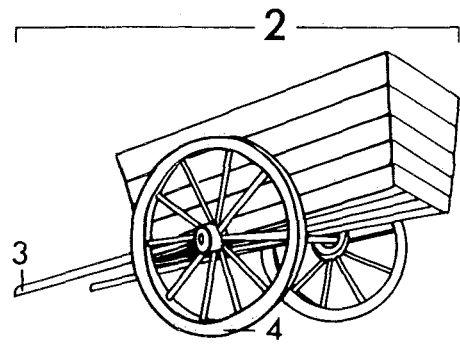
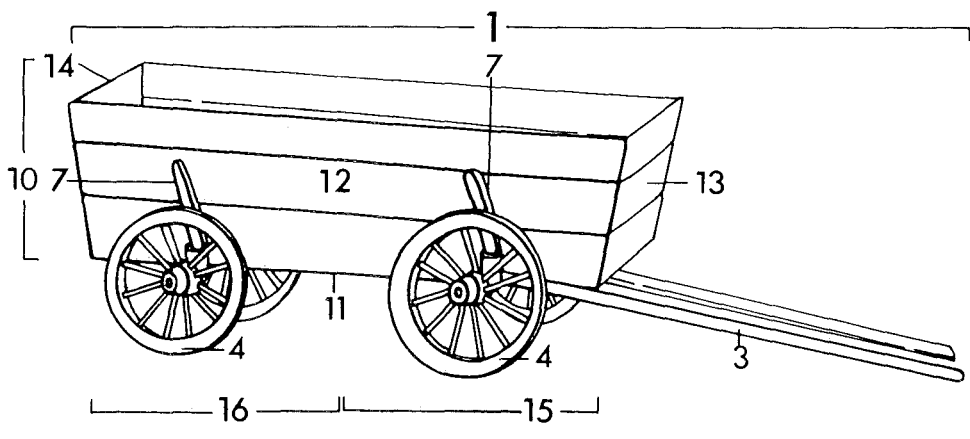




Íslenska	Dansk	Norsk	Svenska	Suomi
VAGN/KERRA 1	VOGN 1	VOGN 1	VAGN/KÄRRA 1	VAUNUT/ KÄRRYT 1
tré járn	træ jern	tre jern	trä járn	puuta rautaa



11 - 1.7.1990 © Nomenklaturprojekt för föremålsregistrering i Norden

* se blad VAGN 2
** på underredet

1 fjögurra/ hjóla vagn	1 vogn (4 hjul)	1 vogn (4 hjul)	1 vagn (4 hjul)	1 vankkurit/ vaunut
2 kerra	2 kærre (2 hjul)	2 kjerre (2 hjul)	2 kærre (2 hjul)	2 kærret/ rattaat
3 kjálki	3 vognstang/ -stanger	3 skåk (skjæker)/ vognstang	3 tistelstång/ fimmelstång/ skakel	3 aisa
4 hjól	4 hjul	4 hjul	4 hjul	4 pyörä
5 undirvagn	5 undervogn	5 understell vognbotn [□]	5 underrede	5 alusta/ alusrakenne
6 botn	6 kæpstok	6 vognbunn/lem/ vognbotn [□]	6 tvärbalk/bank	6 pankko/ poikkipalkki
7 -	7 kæp/buk	7 keipstake	7 stake	7 -
8 -	8 langvogn	8 understang/ mellomstang	8 balk	8 palkki
9 öxull	9 aksel*	9 aksel*	9 axel*	9 akseli*
10 kerrukassi	10 karm/fading	10 karm/fating	10 vagnkorg/ överrede	10 kori/ ylärakenne
11 botn	11 bundfjæl	11 bunn, botn [□]	11 botten/flak	11 pohja
12 hlið	12 sidefjæl	12 sidelem	12 sidoläm	12 sivulaita
13 framgafll	13 forsmæk/gavl	13 forläm	13 framläm	13 etulaita
14 afturgafll	14 bagsmæk/gavl	14 bakläm	14 bakläm	14 takalaita
15 -	15 -	15 forstilling**	15 framvagn**	15 etuakseli/ etupyörä(t)**
16 -	16 -	16 bakvogn**	16 bakvagn**	16 taka-akseli/ takapyörä(t)**

LITTERATUR

JARMANN, N. 1972. Arbejdssele og køreredskab. (By og bygd). Oslo.

ROESDAHL, E. 1978. Vognen og vikinger. (Skalk 1978/4, s.9-14). Højbjerg.

SCHOVSBOE, P.O. 1984. Vikingernes vogne. En skitse. (Hikuin 10, s.289-300). Højbjerg

SCHOVSBOE, P.O. 1987. Oldtidens vogne i Norden. Frederikshavn.

SHETELIG, H. 1921. Osebergfunnet I. Oslo.

WITT, T. 1970. Egehjul og vogne. (Kuml 1969, s.111-148). København.