



Íslenska

Dansk

Norsk

Svenska

Suomi

MYLLA 1

STUBMØLLE 1

VINDMØLLE 1

STOLPKVARN 1

TUULIMYLLYN
OSAT 1

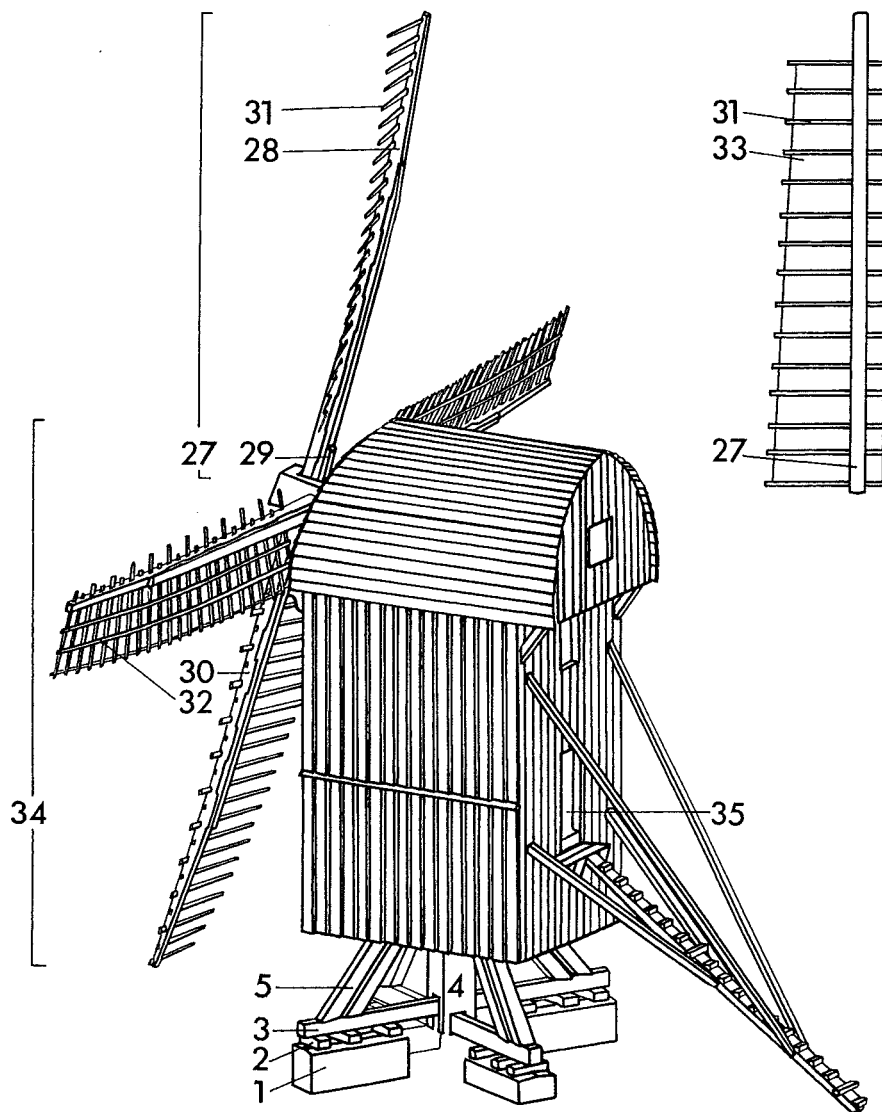
tré
steinn
járn

træ
natursten
jern

tre
stein
jern

trä
natursten
járn

puuta
kiveä
rautaa



23 - 1.8.2002 © Nomenklaturprojekt för föremålsregistrering i Norden

Íslensk tekst
har dessverre ikke
tilgået prosjektet

- 1 fundament
- 2 træklods
- 3-4 bundkryds/
krydsfod
- 5 skråstiver
- 6-26 se STUB-
MØLLE 2
- 27 arm/vinge-
arm
- 28 lask
- 29 forbud
- 30 hul
- 31 hækskede/
-lægte
- 32 rilægte
- 33 sejl/klapsejl
- 34 møllehus
- 35 indgang

Norsk
materiale
savnes

- 1 fundament
- 2 (trä)kloss
- 3 kryssfot
- 4 stolpe/stubbe
- 5 snedsträva
- 6-26 se STOLP-
KVARN 2
- 27 vingbalk
- 28 balk
- 29 baksadling
- 30 hål
- 31 häckverk
- 32 ribba
- 33 klaff?
- 34 kvarnhus
- 35 ingång

- 1 perusta
- 2 puukiilat
- 3 varpaat
- 4 napatukki
- 5 viistotuet
- 6-26 se TUULI-
MYLLYN
OSAT 2
- 27 siipi
- 28 siipiruode
- 29 siiven tyvi
- 30 kolo
- 31 häkki, kehys
- 32 kehysrivi
- 33 purje
- 34 myllyhuone
- 35 sisäänkäynti

