



Íslenska

Dansk

Norsk

Svenska

Suomi

ÍLÁT FYRIR
VÍGT VATN

VIEVANDSKAR

VIEVANNSKAR

VIGVATTENS-
KARL

VIHKIVESIASTIA

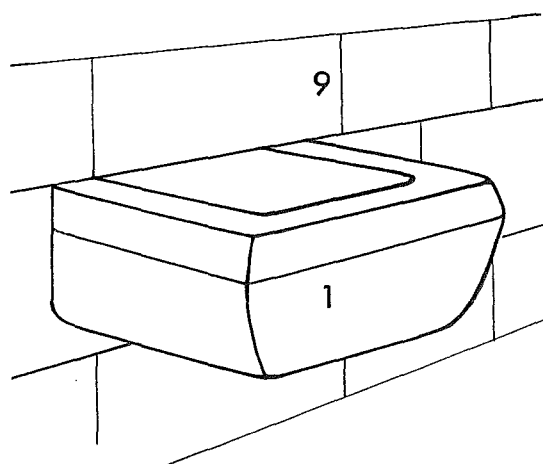
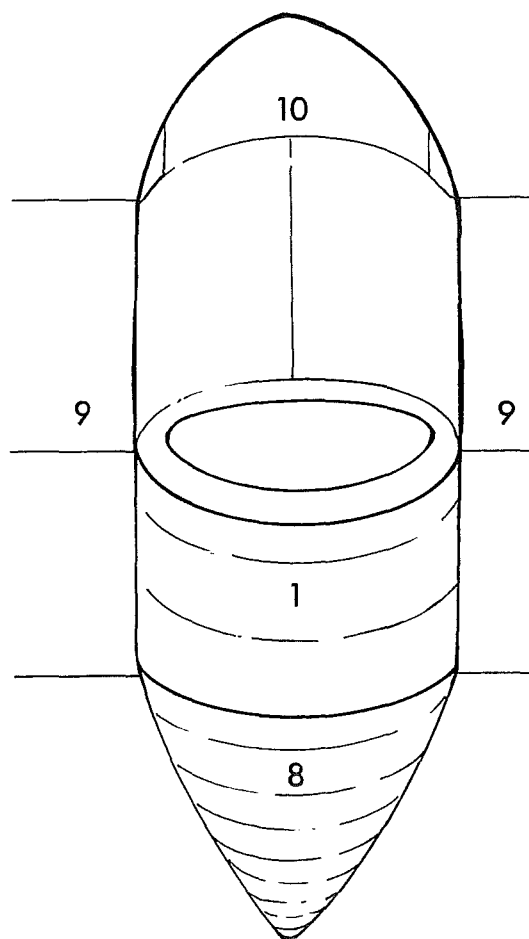
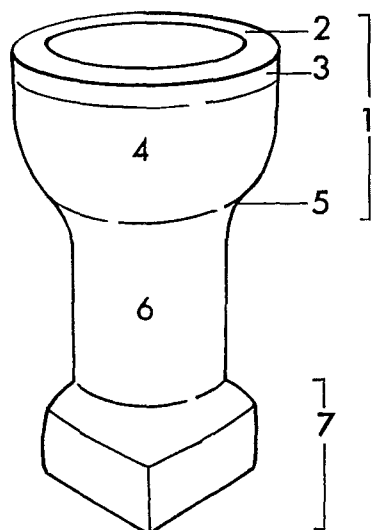
steinn
málmur

natursten
metal

stein
metall

sten
metall

kiveä
metallia



Nomenklaturprojekt för föremålsregistrering i Norden

18 - 1.8.2000

1 laug
2 barmur
3 brún
4 hlið
5 botn
6 stofn
7 stétt
8 súla
9 veggur
10 dæld

1 kumme
2 mundingskant
3 mundingsrand
4 side
5 bund
6 skaft
7 fod
8 konsol
9 mur
10 niche

1 kum
2 munningskant
3 munningsrand
4 side
5 bunn, botten²
6 skaft
7 fot
8 konsoll
9 mur
10 nisje

1 cuppa
2 mynningskant
3 mynningsrand
4 buk
5 botten
6 skaft
7 fot
8 konsol
9 mur
10 nisch

1 malja
2 suunreuna
3 suunreunus
4 malja
5 pohja
6 jalka
7 jalusta
8 konsoli
9 muuri
10 seinäkomero

LITTERATUR

Danmarks Kirker I ff. København 1933 ff.

Norges Kirker I ff. Oslo 1959 ff.

Sveriges Kyrkor I ff. Stockholm