



Íslenska

Dansk

Norsk

Svenska

Suomi

STAFVERK

STAVVÆRK

VEGGKONSTRUKSJON,
STAVVERK

STAVKONSTRUKTION/SPÅNT

SAUVARAKENNE

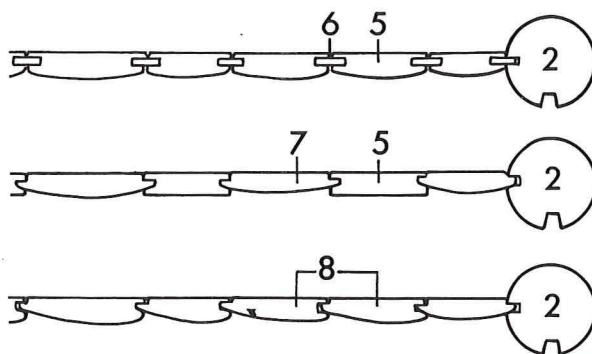
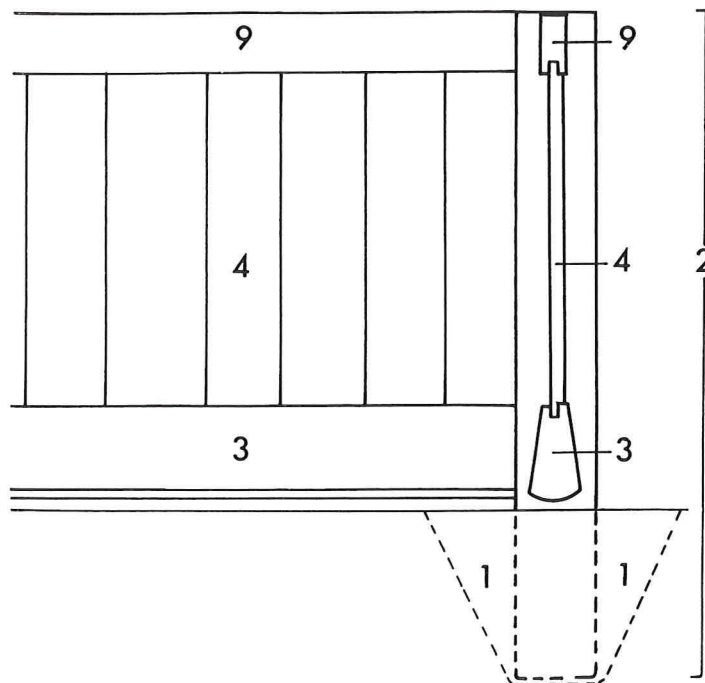
tré

træ

tre

trä

puuta



På dansk og svensk er stavplanke = væg

- 1 stólpahola
stoðarhola
- 2 stoð/stafur
- 3 aurstokkur
- 4 planki/pil
- 5 planki
með nót
- 6 fjöður
- 7 planki
með fjöður
- 8 planki með nót
og fjöður
- 9 sylla

- 1 stolpehul
- 2 stolpe
- 3 fodrem/
fodtømmer
- 4 vægplanke
- 5 vægplanke
med not
- 6 løs fjer
- 7 vægplanke
med fjer
- 8 vægplanke med
not og fjer
- 9 hammerbånd

- 8 not-og-fjær
- 9 stavlegje

- 8 not och fjäder
- 9 hammarband

- 1 tolpanreikä
- 2 tolppa
- 3 sylli/alahirsi
- 4 sauva/
seinälankku
- 5 sauva/uurrettu
lankku
- 6 irrallinen tappi
- 7 sauva/tapillinen
lankku
- 8 uurre ja tappi
- 9 sauvanside

LITTERATUR

CHRISTIE, H. 1974. Middelalderen bygger i tre. Oslo/Bergen/Tromsø.

FETT, T. 1989. De arkeologiske utgravninger i Gamlebyen Bd. 6. Oslo.

LANGBERG, H. 1972. Stavkirker. København.

MØLLER, E; OLSEN, O. 1961. Danske trækirker. (Nationalmuseets Arbejdsmark 1961, s. 25–58). København.