



Íslenska

Dansk

Norsk

Svenska

Suomi

HALLAMÁL

VATERPAS

VATER

LODBRÄDA/
LIBELL

LUOTILAUTA

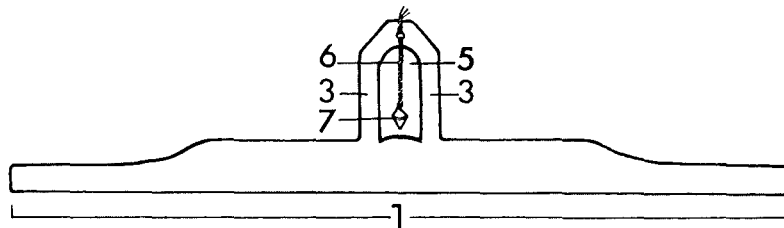
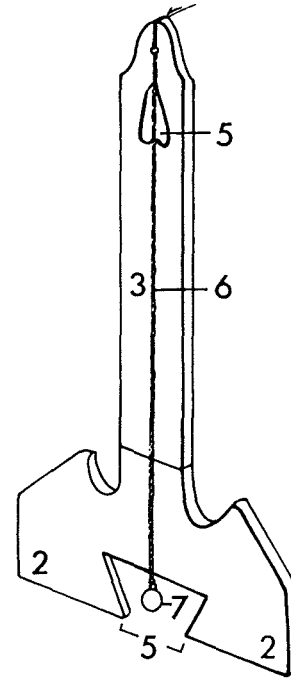
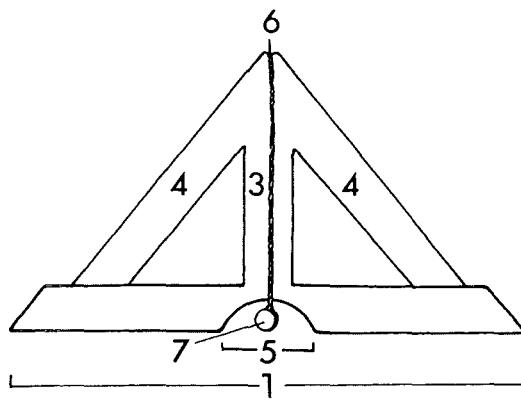
tré
málmur
band

træ
metal
snor

tre
metall
snor

trä
metall
snöre

puuta
metallia
nyöriä



Nomenklaturprojekt för föremålsregistrering i Norden

© 16 - 1.1.1998

- 1 flötur
- 2 fótur
- 3 stofn
- 4 langhlið
- 5 gat fyrir lóð
- 6 lína
- 7 lóð

- 1 vage/vater
- 2 fod
- 3 stav
- 4 trekantside
- 5 udskæring til lod
- 6 snor
- 7 lod

- 1 vage/vater
- 2 fot
- 3 stav
- 4 trekantside
- 5 åpning for lodd
- 6 loddsnor
- 7 lodd

- 1 våg/plan
- 2 fot
- 3 stav
- 4 hypotenus
- 5 urtag för lod
- 6 snöre
- 7 lod

- 1 vaaka/taso
- 2 jalka
- 3 pystypuu
- 4 hypotenuusa
- 5 luodinaukko
- 6 nyöri
- 7 luoti

LITTERATUR

GJERDI, T. 1964. Snekker. Oslo.

RASMUSSEN, H. 1957. Byggepladsen i hverdag og fest. København.

TYGHEM, F. van. 1966. Op en om de Middeleeuwse Bouwwerf I-II. Brussel.