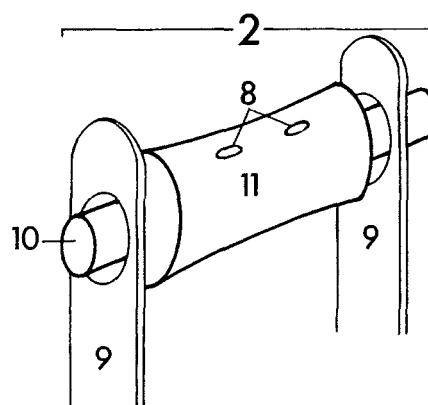
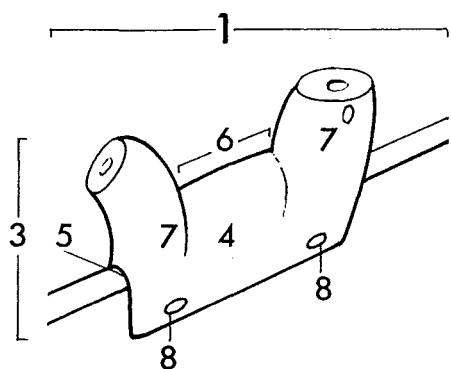




Íslenska	Dansk	Norsk	Svenska	Suomi
VADBEYGJA	HALEBEN	VABEIN	VAHORN/ DRAHORN/ HALEHORN	KLYYSI
bein horn	ben	bein gevir	ben	luuta



Anbragtes på bådens essing, hvor det skulle beskytte håndsnøren mod slid.

1 klaufлага vaðbeygja	1 gaffelformet halebén	1 gaffelformá vabein	1 gaffelformigt vahorn	1 haarukan- muotoinen
2 vaðbeygja með rúllu	2 haleben med rulle	2 vabeinrull	2 rullformat vahorn	2 rullan- muotoinen
3 –	3 kropp	3 kropp	3 kropp	3 vartalo
4 hlið	4 side	4 sidestykke	4 sida	4 kylki
5 –	5 gab	5 gap	5 gap, relingsgap	5 reelinkisuu
6 bak	6 ryg	6 rygg	6 rygg	6 selkä
7 horn	7 horn	7 horn	7 horn	7 sarvi
8 göt	8 hul	8 hull, hol ^{pl}	8 hål	8 reikä
9 höld	9 holder	9 vabeinholder, -haldar ^{pl}	9 hållare	9 pidike
10 öxull	10 aksel	10 aksel	10 axel	10 akseli
11 rúlla	11 rulle	11 vabeinlager	11 rulle	11 rulla

