



Íslenska

Dansk

Norsk

Svenska

Suomi

ULLARKAMBUR

ULDKAM

ULLKAM

ULLKAM

(VILLA)KARSTA

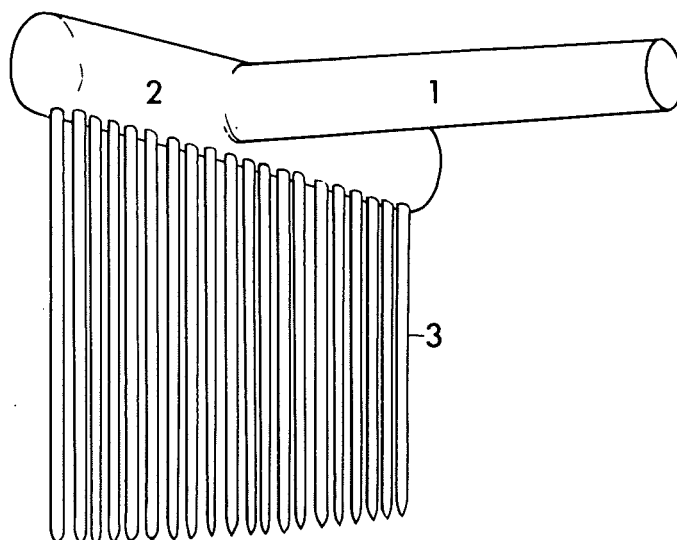
tré
járn

træ
jern

tre
jern

trä
járn

puuta
rautaa



6.

1 handfang
2 bakki
3 tindur

1 skaft
2 hoved
3 tænder

1 skaft
2 hode, hovedⁿ
3 tinder

1 skaft
2 huvud
3 tänder

1 varsi
2 pää
3 piit

