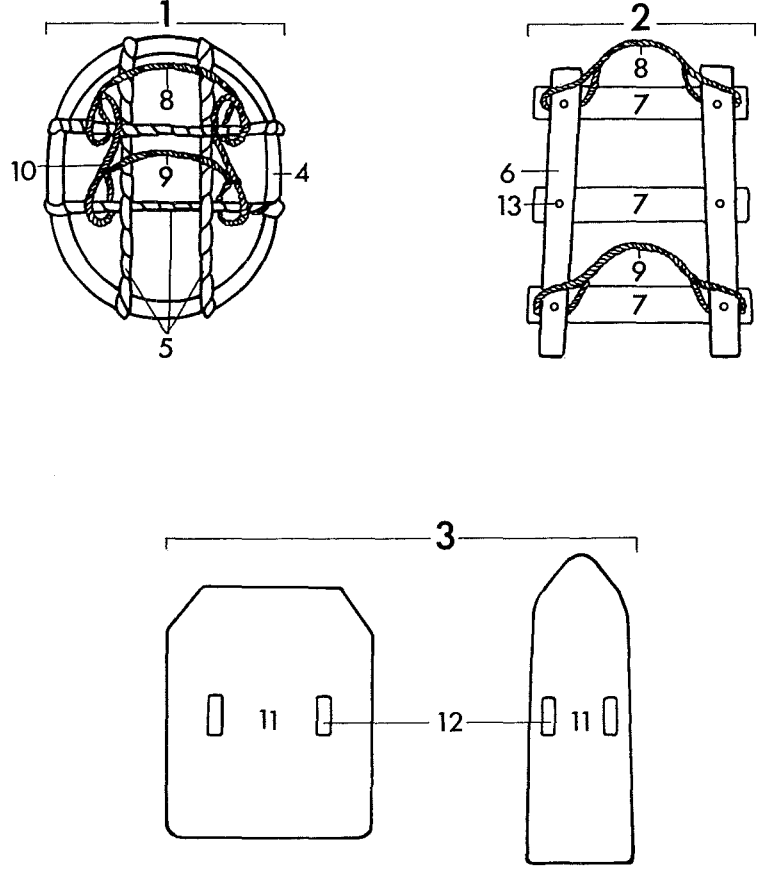




Íslenska	Dansk	Norsk	Svenska	Suomi
PRÚGA	SNESKO/ DYNSKO	TRUGE	SNÖSKO/ TRUGA	LUMIKENKÄ
tré	træ	tre	trä	puuta
tágar	vidje	vidje	vidja	vitsasta
járn	jern	jern	járn	rautaa



Bindevidje/festereim/festesnor ble bundet til hank/hampe.

1 snjóþrúga	1 snesko	1 rammetruge/ vidjetruge	1 ramtruga/ vidjetruga	1 karpponen
2 snjóþrúga	2 snesko	2 stigetruge/ spiletruge/ tretruge	2 stegtruga/ spjaltruga/ trätruga	2 sälekenkä
3 snjóþrúga	3 snesko	3 fjøletruge	3 hästtruga	3 hevosen suokenkä
4 umgjörð	4 ramme	4 bue, boge [□]	4 ram	4 kehys
5 tágar	5 vidje	5 kryssvidjer	5 vidjor	5 tukivitsas
6 fjöl	6 sidetræ	6 sidetre/ -spile/-list -bjelke	6 list	6 laitasäle
7 þverslá	7 tværtræ	7 tverrtre/ treribbe/ tverrspile	7 spjala	7 poikkisäle
8 binding að framan	8 forstrop	8 framhank/ -hempe	8 stropp	8 varpaallinen (vitsalenkki)
9 binding að aftan	9 bagstrop	9 bakhank/ -hempe	9 stropp	9 kannantakanen (vitsalenkki)
10 hliðar- binding	10 sidestrop	10 sidehank/ -hempe	10 stropp	10 sivuvitsas
11 bretti	11 bræt	11 fjöl	11 träskiva	11 lauta
12 gat fyrir reimar	12 remhul	12 festehull, -hol [□]	12 hål	12 reikä
13 nagli	13 nagle	13 nagle	13 spik	13 naula

15 - 1.1.1998 © Nomenklaturprojekt för föremålsregistrering i Norden

LITTERATUR

ALSVIK, E. 1988. Truger. På Trönder ski. Trondheim.

SÖRENSEN, S. 1987. På øynar, tønaski og tryer. Et kapitel av
Elverums Kommunikasjonshistorie. (Elvarheim nr. 2).