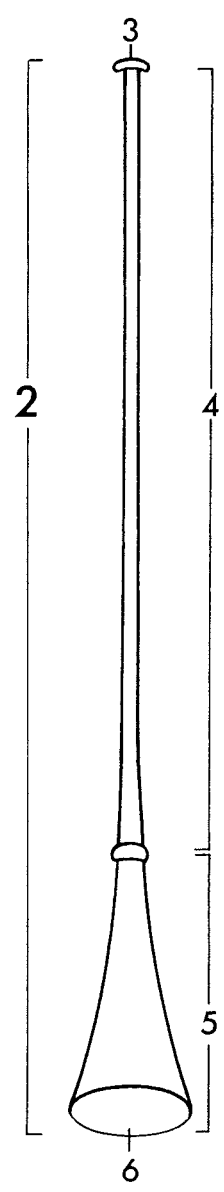
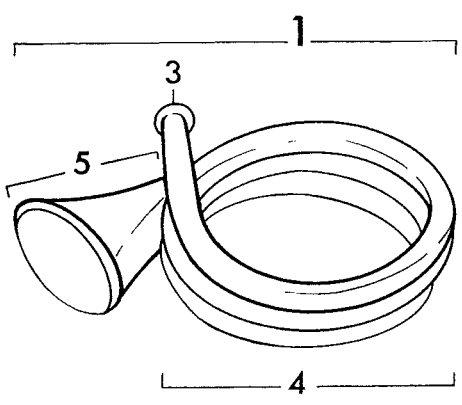




Íslenska	Dansk	Norsk	Svenska	Suomi
HORN	TROMPET/BASUN	TROMPET	HORN	TORVI
látún keramík	metal keramik	metall keramikk	metall keramik	metallia keramiikkaa



20 - 1.7.1999 © Nomenklaturprojekt för föremålsregistrering i Norden

1 horn	1 trompet	1 blåshorn	1 horn	1 trumpetti
2 lúður	2 buisine	2 basun	2 trumpet/lur	2 pasuuna
3 munnstykki	3 mundstykke	3 munnstykke	3 munstykke	3 suukappale
4 rör	4 rør	4 rør	4 rör	4 putki
5 -	5 lydestykke	5 lyd-/schallstykke	5 ljudratt	5 kaikusuppilo
6 -	6 munding	6 munning	6 mynning	6 suu

