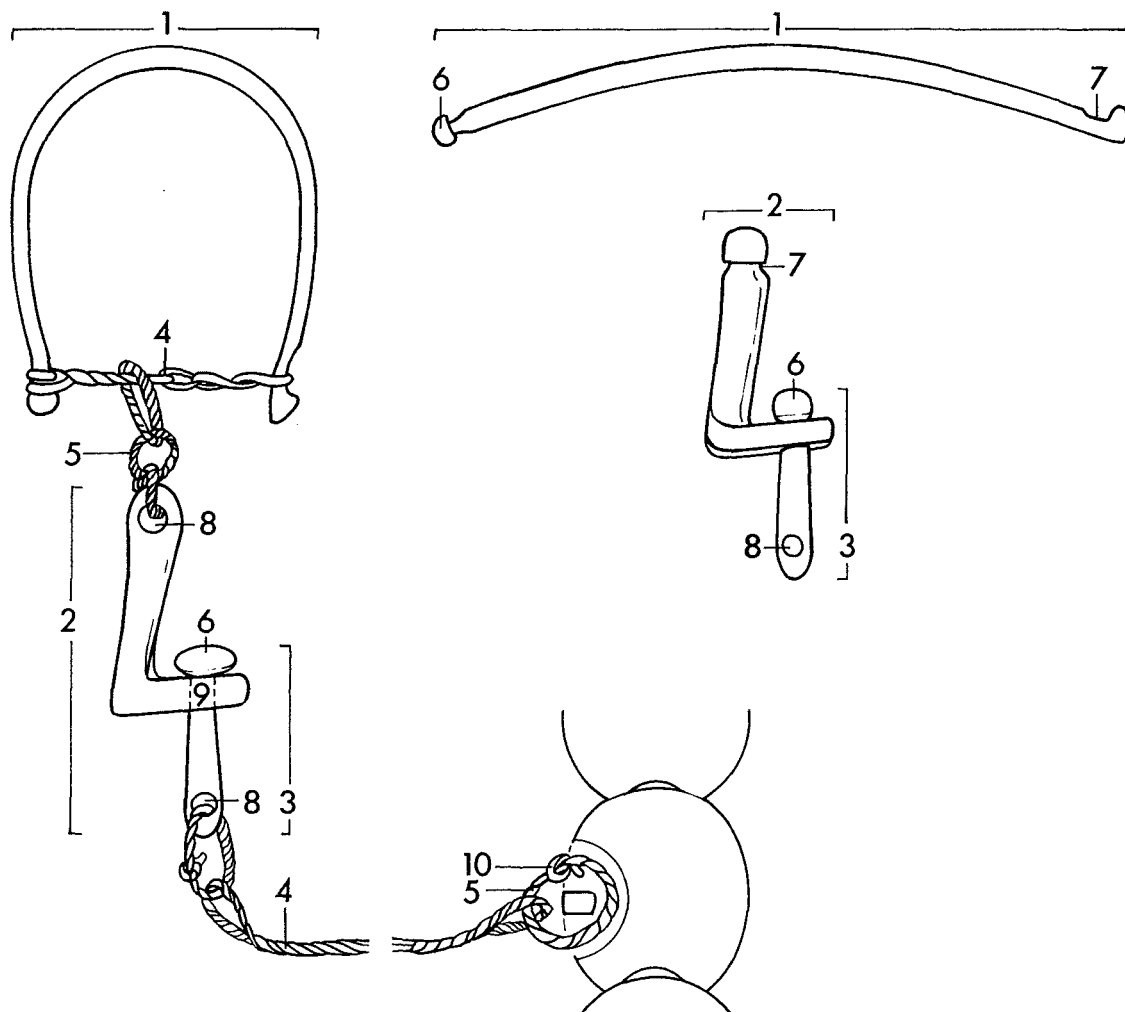




Íslenska	Dansk	Norsk	Svenska	Suomi
KLAFI	TØJR	TJOR	TJUDER	LIEKA
tré tágar	træ reb, vidje	tre vidje	trä vidja/rep	puuta vitsas, köysi



Íslensk
materiale
savnes

1 hilde/klove	1 klave	1 klave	1 kaulain
2 led	2 tjøringsledd/ (kring med leikand)	2 lekane	2 koukku
3 svirvel	3 svivel	3 svirvel	3 virveli
4 reb/vidje	4 vidje	4 vidja/rep	4 vitsas/köysi
5 reb-/vidjeknude	5 vidjespennil/ (vidje m/lås)	5 knut	5 vitsassolmu
6 hoved	6 hode, hovud [□]	6 huvud	6 pää
7 hak/hals	7 festehakk	7 inhake	7 haka
8 øje	8 øye, auge [□]	8 öga	8 silmä
9 hul	9 hull, hol [□]	9 hål	9 reikä
10 tøjrfæste	10 veggningsting	10 fäste	10 kiinnityskohta

