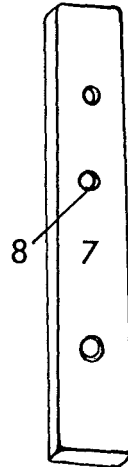
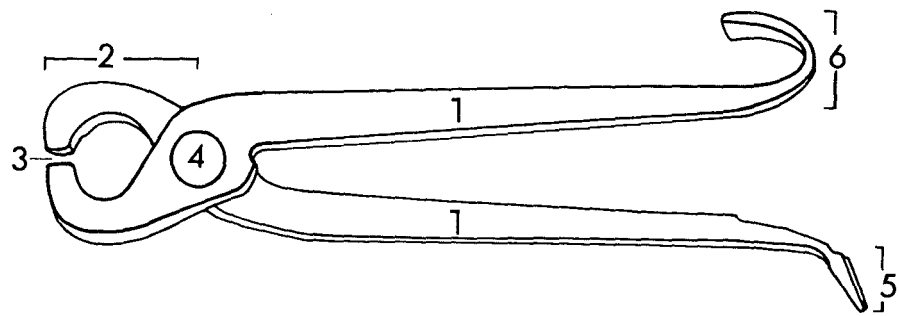


Íslenska	Dansk	Norsk	Svenska	Suomi
DRAGTÖNG	TRÆKKETANG	TANG (TIL TRÅDTREKKING)	TRÅDDRAGNINGSTÅNG	LANGANVETOPIHDIT
járn stál	jern stál	jern stál	járn stál	rautaa terästä



16 - 1.1.1998 © Nomenklaturprojekt för föremålsregistrering i Norden

1 armur	1 arm	1 arm	1 arm	1 armi
2 haus	2 kæbe	2 kjeft	2 käftar	2 leuat
3 kjaftur	3 bid	3 bitt	3 bett	3 terä
4 hnoð	4 bolt	4 nagle	4 bult	4 pultti
5 handfang	5 håndtag	5 handtag	5 handtag	5 kädensija
6 krókur	6 håndstøtte/ hængekrog	6 krok	6 handstöd/ hängkrok	6 käsituki/ ripustuskoukku
7 löð	7 trækjern	7 lo/trådjern	7 dragjárn	7 vetorauta
8 gat	8 trækkehul	8 hull, hol <sup>n</sup>	8 draghåll	8 vetoreikä

## LITTERATUR

ROESDAHL, E. 1980. Danmarks vikingetid. København.

TOBIASSEN, A. H. 1981. Smeden i eldre tid. Oslo.