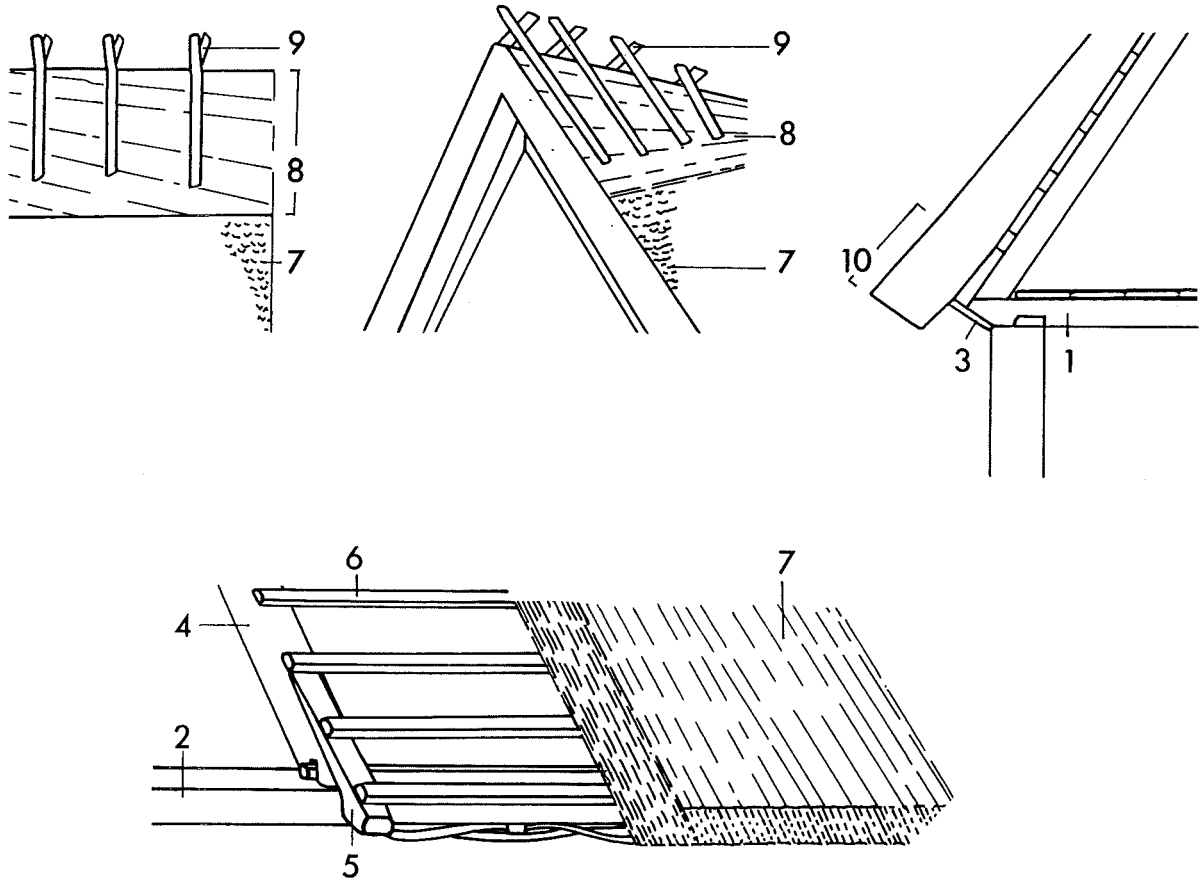




Íslenska	Dansk	Norsk	Svenska	Suomi
ÞAKEFNI 5	TAGBE- KLÆDNING 5	TAKTEKING 5	TAKTÄCKNING 5	KATONKATE 5
tré strá lyng hálmur	træ strå lyng halm	tre strå lyng	trä halm m.m.	puuta olkia ym.



\* Var enten bundet eller syet fast.  
 \*\* Kan være halm eller græstørv og udviser store egnsforskelle i sin udformning.  
 \*\*\* Bruges når rygningen/mønningen er af halm.

1 biti	1 bjælke	1 bete	1 tvärbjälke	1 poikkipalkki
2 áfella	2 tagrem	2 rem	2 lejd	2 juoksu
3 súgfjöl	3 sugfjæl/ ovsfjæl	3 -	3 takfotsbräda	3 jaluslauta
4 sperra	4 spær	4 sperre	4 sparre	4 parru
5 skálkur	5 skalk	5 skalk	5 skalk	5 tiiviste
6 lekta	6 lægte	6 lekte	6 läkt/raft?	6 kattorima
7 hálmur	7 strá, lyng*	7 strå, lyng*	7 halm m.m.	7 olki ym.
8 kjölur	8 rygning/ mønning**	8 -	8 lyggning	8 -
9 -	9 kragetræ***	9 -	9nockträ/ ryggträ	9 katonharjapuu
10 þakskegg	10 tagskæg	10 takskjegg	10 takskägg	10 parras

## LITTERATUR

JENSEN, J.K. 1981. Tækkebogen – et stråtag bliver til. København.

RASMUSSEN, A.H. 1966. Stråtage. En gennemgang af danske tækkemetoder. København.