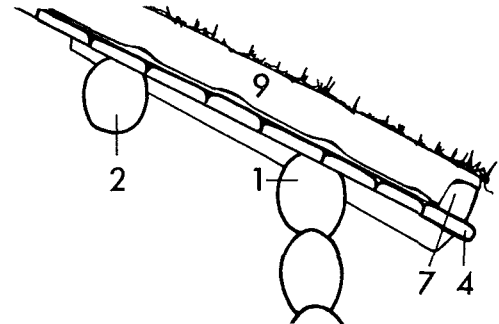
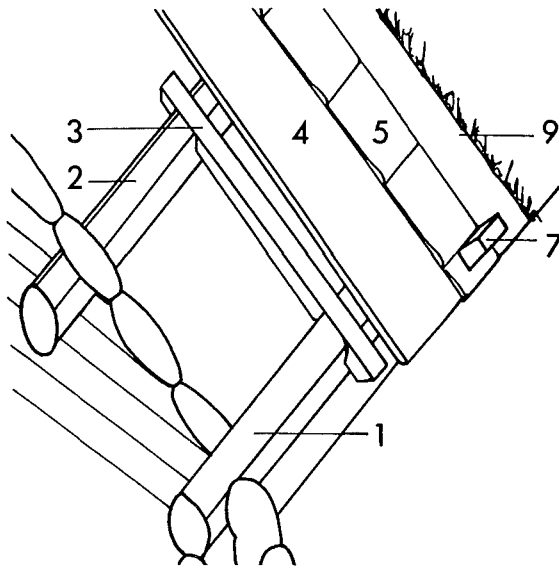
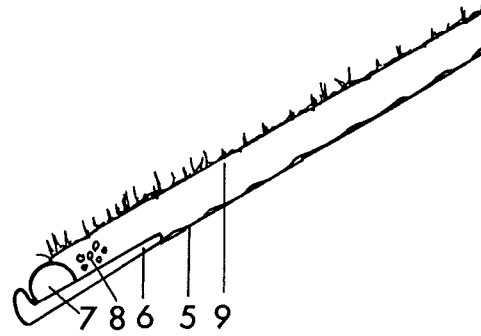
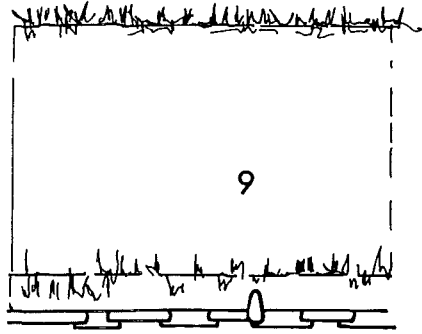




Íslenska	Dansk	Norsk	Svenska	Suomi
PAKEFNI 4	TAGBEKLÆDNING 4	TAKTEKING 4	TAKTÄCKNING 4	KATONKATE 4
tré	træ	tre	trä	puuta
börkur	bark	never	näver	tuohita
torf	tørv	torv	torv	turvetta
járn			járn (6)	rautaa (6)



* Kan også være ris, kviste eller sten.

1 áfella	1 tagfodsstok	1 stavlegje	1 väggband	1 seinäsidos
2 langband	2 sideås	2 sideås	2 sidoås	2 seinän ylin hirsi
3 sperra	3 spær	3 sperre	3 sparre	3 parru
4 klæðning	4 tag-/dækbræt	4 bord	4 takbræda/ röte/taktro	4 kattolauta
5 börkur	5 bark*	5 never*	5 näver	5 tuohi
6 –	6 –	6 kolv	6 hållare för täckbræda	6 kattolaudan pidike
7 –	7 muldstok/ tørvevold	7 torvvöl/ forbord	7 täckbræda	7 kattolauta
8 möl	8 grus	8 grus	8 grus	8 soraa
9 torf	9 tørv	9 torv	9 torv	9 turvetta

LITTERATUR

CHRISTIE, H. 1974. Middelalderen bygger i tre. Oslo/Bergen/Tromsø.