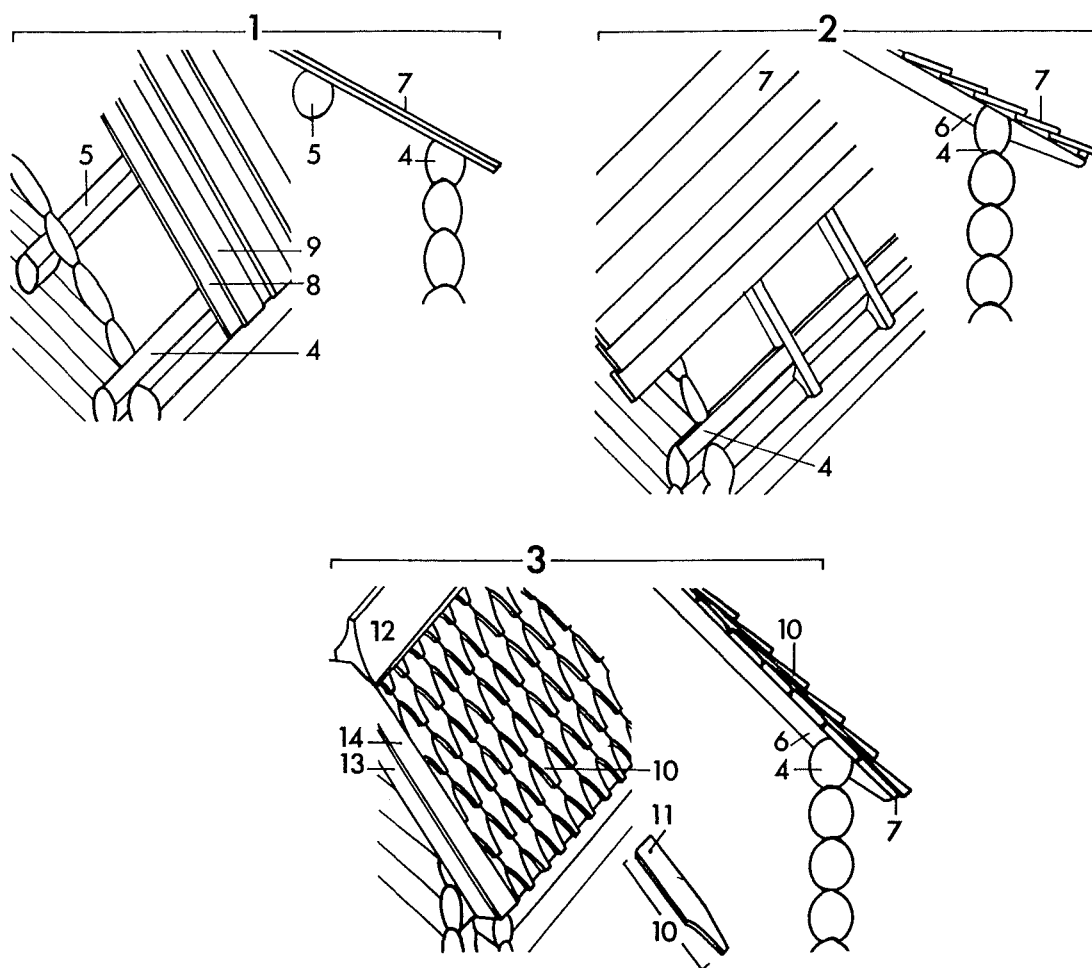




Íslenska	Dansk	Norsk	Svenska	Suomi
PAKEFNI 3	TAGBEKLÆDNING 3	TAKTEKING 3	TAKTÄCKNING 3	KATONKATE 3
tré tjara	træ tjære	tre tjære	trä tjära	puuta tervaa



\* Spån og flis er ofte brugt udenpå trætaget med kantliggende bræt som f.eks. 7. Spån er gerne tyndest i den øvre ende, som dækkes af de 2 ovenforliggende spån. Den synlige nedre ende kan være afsluttet på forskellig vis, f.eks. lige afskåret eller som her konkavt udskåret.

1 rennisúð	1 bræddetag, lodret (1 på 2)	1 bordtak	1 brædtak/ faltak	1 lautakatto
2 skarsúð	2 bræddetag, klinklagt	2 sutak	2 (andvänd norsk term)	2 limikatto
3 spónþak	3 spántag/flistak	3 spontak/flistak	3 spántak	3 paanukatto
4 áfella	4 tagfodsstok	4 stavlegje	4 väggband	4 seinän ylin hirsi
5 langband	5 sideås	5 sideås	5 sidoås	5 parru
6 sperra	6 spær	6 sperre	6 sparre	6 kattotuoli
7 súð	7 tagbræt/ dækbræt	7 bord	7 takbräda/ röte/taktro	7 kattolauta
8 þakborð	8 underligger	8 underligger	8 –	8 aluslauta
9 þakborð	9 overligger	9 overligger	9 –	9 päällyslauta
10 spónn	10 spån*	10 spon*	10 spån	10 paanu
11 nagli	11 nagle/(-hul)	11 nagle/ (-hull, -hol <sup>tr</sup> )	11 spik/(-håll)	11 naula/-reikä
12 mænás	12 tagryg/tagkøl/ mønning	12 mønekam	12 takkam	12 katonharja
13 vindskeið	13 vindskede	13 vindski	13 vindskida	13 tuulilauta
14 loka	14 dækplanke	14 dekkbord/ vannbord	14 –	14 peitelauta

## LITTERATUR

CHRISTIE, H. 1974. Middelalderen bygger i tre. Oslo/Bergen/Tromsø.

FETT, T. 1989. De arkeologiske utgravninger i Gamlebyen Bd. 6. Oslo.