



Íslenska

Dansk

Norsk

Svenska

Suomi

PAK 3

SPÆRFAG 3

TAKSTOL 3

TAKSTOL 3

KATTOTUOLI 3

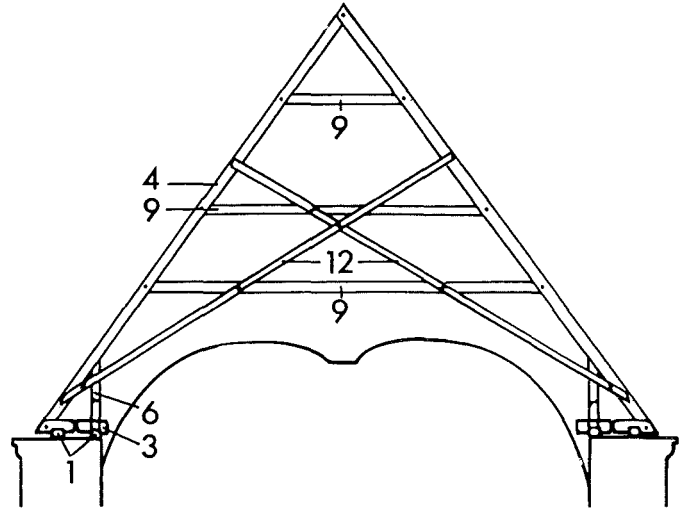
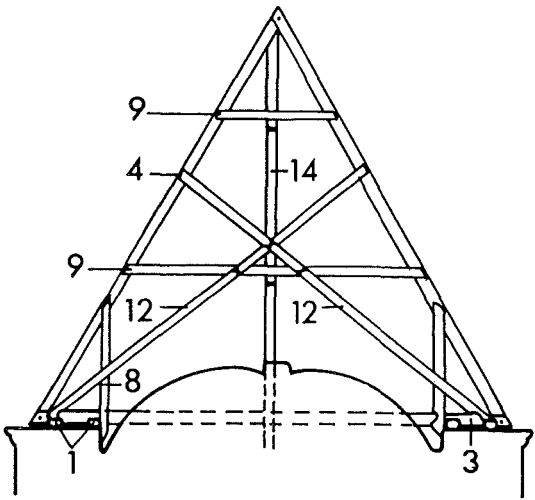
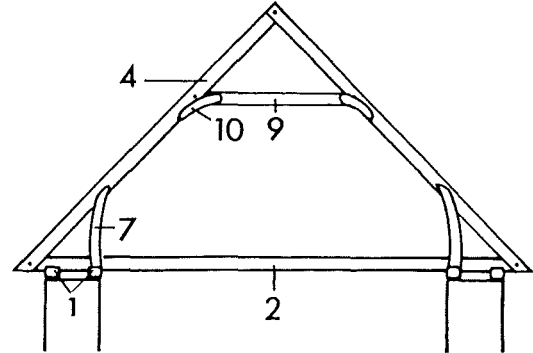
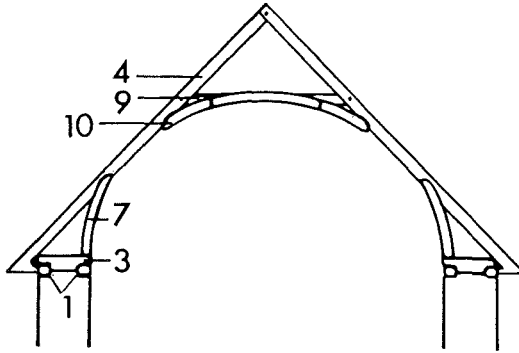
tré

træ

tre

trä

puuta



© Nomenklaturprojekt för föremålsregistrering i Norden

1	sylla/ staflægja	1 murrem (me)	1 murrem	1 murrem	1 jalashirsi
2	biti/þvertré	2 bindbjælke	2 bindbjelke	2 bindbjälke	2 sidepalkki/ -hirsi
3	-	3 spærfod	3 sperrefot	3 stickbjälke/ tass	3 kápälä
4	sperra/ leggur/ sperrukjálki	4 spær	4 sperre	4 sparre/högben	4 ruode
5	(þak 1)	5 (spærfag 1)	5 (takstol 1)	5 (takstol 1)	5 (kattotuoli 1)
6	stífa	6 spærfods- stiver, lige	6 knestokk	6 stödben	6 kontti/sääripuu
-	-	7 spærfods- stiver, buet	7 -	7 stödben	7 kontti/sääri
8	stífa	8 spærfodstiver med nedhæng	8 -	8 stödben	8 kontti/sääri
9	skambbiti	9 hanebånd, øvre, nedre etc.	9 hanebjelke	9 hanbjälke	9 kitapuu
10	-	10 kopbånd, buet	10 -	10 -	10 kaarituki
11	(þak 2)	11 (spærfag 2)	11 (takstol 2)	11 (takstol 2)	11 (kattotuoli 2)
12	krossstífa	12 krydsbånd (Andreaskors)	12 saks/sakse- sperre	12 saxsparre	12 ristituki
13	(þak 2)	13 (spærfag 2)	13 (takstol 2)	13 -	13 (kattotuoli 2)
14	-	14 konge (i langstol)	14 -	14 mittstolpe/ kunc	14 keskitolppa

12 - 1.7.1990

LITTERATUR

MØLLER, E. 1963. Træbygningskunsten. Fra stenalder til middelalder.
Danmarks bygningskunst fra oldtid til nutid, s.9-37. København.

SJOMAR, P. 1988. Byggnadsteknik och timmermanskonst. Göteborg.