



Íslenska

Dansk

Norsk

Svenska

Suomi

PAK 2

SPÆRFAG 2

TAKSTOL 2

TAKSTOL 2

KATTOTUOLI 2

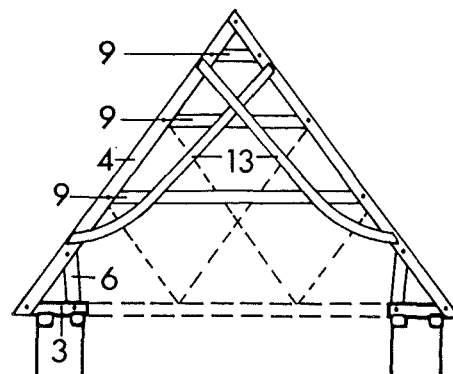
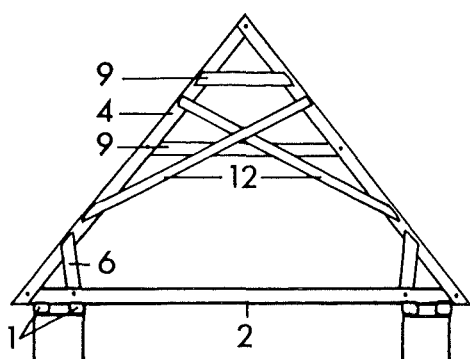
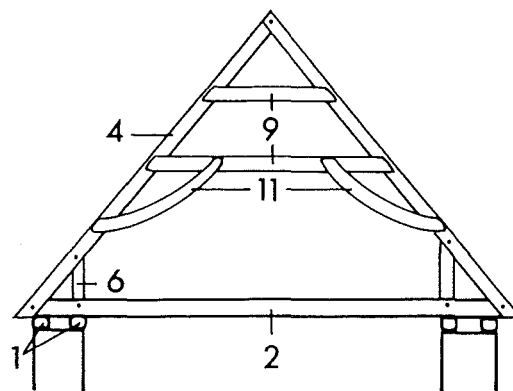
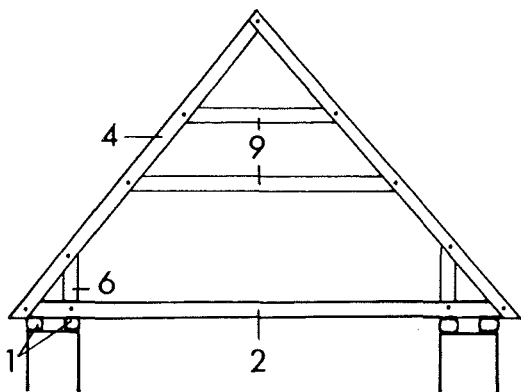
tré

træ

tre

trä

puuta



© Nomenklaturprojekt för föremålsregistrering i Norden

1	sylla/ staflægja	1 murrem	1 murrem	1 murrem	1 jalashirsi
2	biti/pvertré	2 bindbjælke	2 bindbjelke	2 bindbjälke	2 sidepalkki/ -hirsi
3	sperruendi	3 spærfod	3 sperrefot	3 stickbjälke/ tass	3 kápälä
4	sperra/ leggur/ sperrukjálki	4 spær	4 sperre	4 sparre/högben	4 ruode
5	(pak 1)	5 (spærfag 1)	5 (takstol 1)	5 (takstol 1)	5 (kattotuoli 1)
6	-	6 spærfodsstiver	6 knestokk	6 stödben	6 kontti/sääripuu
7	(pak 3)	7 (spærfag 3)	7 (takstol 3)	7 (takstol 3)	7 (kattotuoli 3)
8	(pak 3)	8 (spærfag 3)	8 (takstol 3)	8 (takstol 3)	8 (kattotuoli 3)
9	skammbiti	9 hanebånd, øvre, nedre etc.	9 hanebjelke	9 hanbjälke	9 kitapuu
10	(pak 3)	10 (spærfag 3)	10 (takstol 3)	10 (takstol 3)	10 (kattotuoli 3)
11	stífur	11 skrá-/ kopbånd	11 -	11 -	11 vinotuki/ viistotuki
12	krossstifur	12 krydsbånd (Andreaskors)	12 saksesperre	12 saxsparre	12 ristituki
13	stifur	13 krydsbånd (sekundært)	13 -	13 -	13 ristituki

12 - 1.7.1990

LITTERATUR

MØLLER, E. 1963. Træbygningskunsten. Fra stenalder til middelalder.
Danmarks bygningskunst fra oldtid til nutid, s.9-37. København.

SJÖMAR, P. 1988. Byggnadsteknik och timmermanskonst. Göteborg.