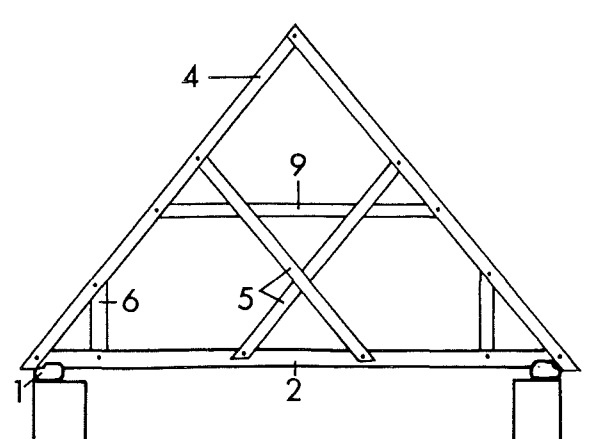
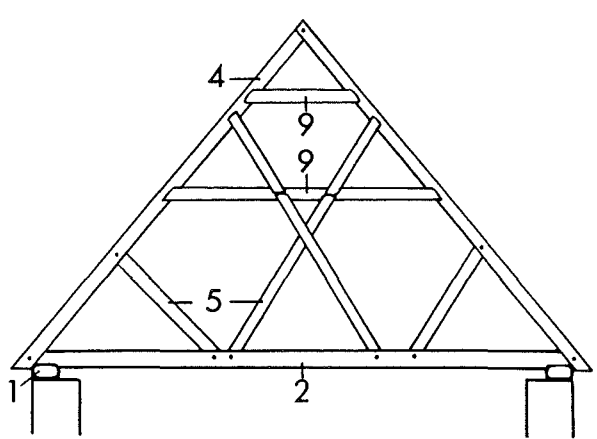
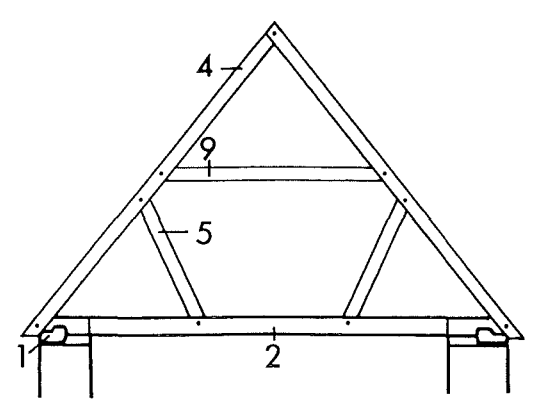
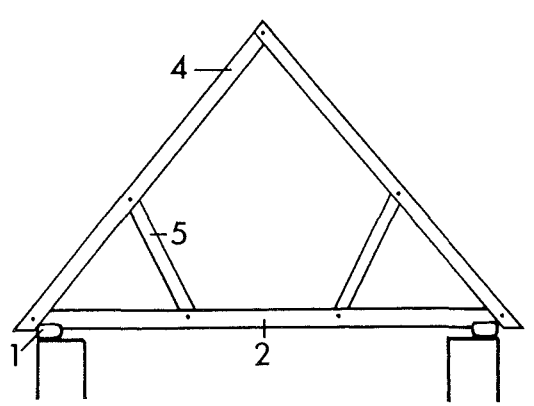




Íslenska	Dansk	Norsk	Svenska	Suomi
PAK 1	SPÆRFAG 1	TAKSTOL 1	TAKSTOL 1	KATTOTUOLI 1
tré	træ	tre	trä	puuta



12 - 1.7.1990 © Nomenklaturprojekt för föremålsregistrering i Norden

1	sylla/staf-lægja	1 murrem	1 murrem	1 murrem	1 jalashirsi
2	biti/þvertré	2 bindbjælke	2 bindbjelke	2 bindbjälke	2 sidepalki/-hirsi
3	(þak 2)	3 (spærfag 2)	3 (takstol 2)	3 (takstol 2)	3 (kattotuoli 2)
4	sperra/leggur/sperrukjálki	4 spær	4 sperre	4 sparre/högben	4 ruode
5	stífur	5 spærstiver, skrá	5 -	5 stödben/snedsträva	5 viistotuki
6	-	6 spærfodsstiver, lige	6 knestokk	6 stödben	6 kontti/sääripuu
7	(þak 3)	7 (spærfag 3)	7 (takstol 3)	7 (takstol 3)	7 (kattotuoli 3)
8	(þak 3)	8 (spærfag 3)	8 (takstol 3)	8 (takstol 3)	8 (kattotuoli 3)
9	skambbiti	9 hanebånd, øvre, nedre etc.	9 hanebjelke	9 hanbjälke	9 kitapuu

LITTERATUR

CHRISTIE, H. 1974. Middelalderen bygger i tre. Oslo/Bergen/Tromsø.

MØLLER, E. 1963. Træbygningskunsten. Fra stenalder til middelalder.
Danmarks bygningskunst fra oldtid til nutid, s.9-37. København.

SJOMAR, P. 1988. Byggnadsteknik och timmermanskonst. Göteborg.