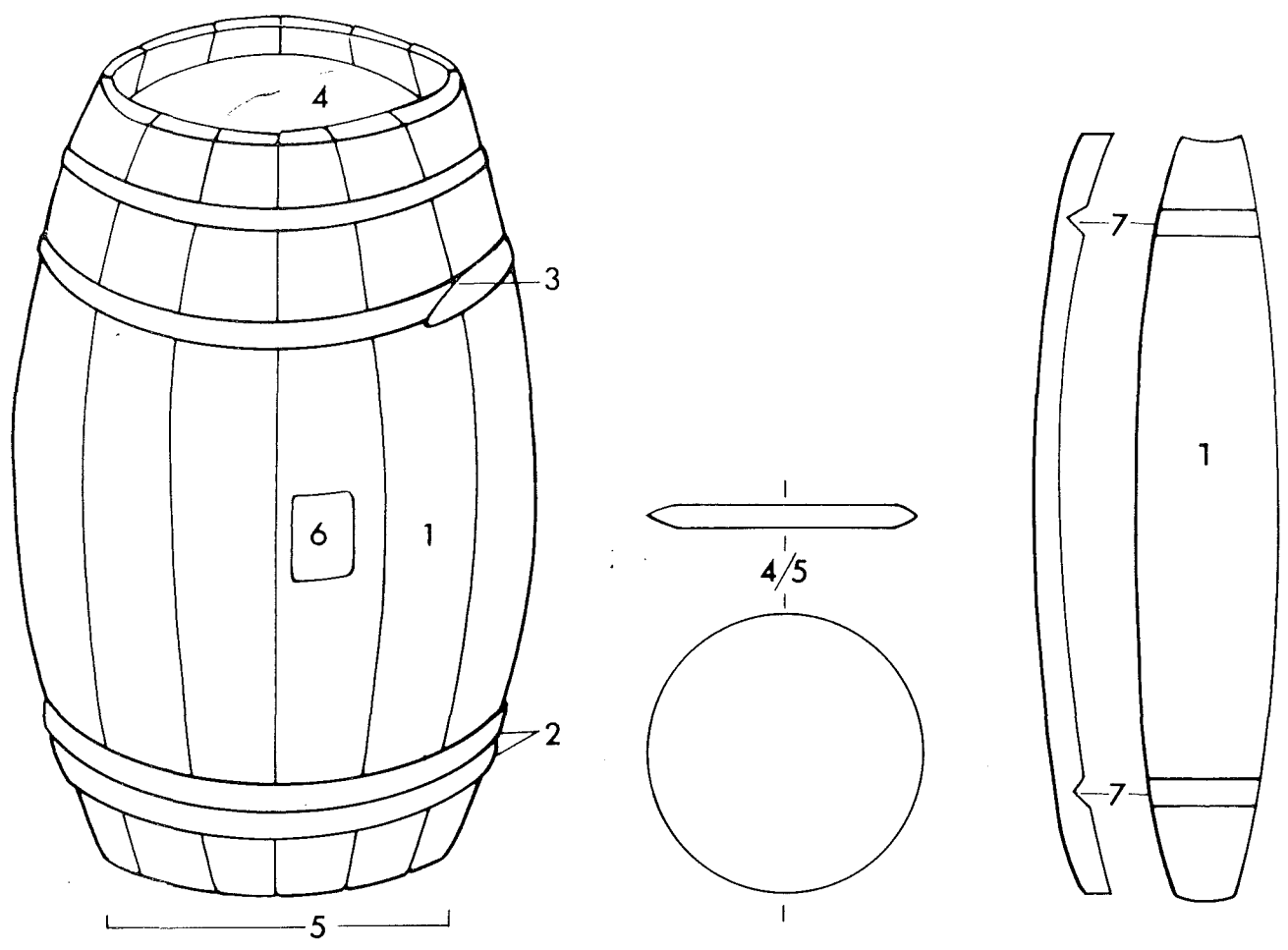




Íslenska	Dansk	Norsk	Svenska	Suomi
TUNNA	TØNDE	TØNNE	TUNNA	TYNNYRI
tré	træ	tre	trä	puuta

© 1.9.1988 Nomenklaturprojekt för föremålsregistrering i Norden



1 stafur	1 stav	1 stav	1 stav	1 kimpi
2 gjörð	2 bånd	2 band/gjord	2 band	2 vanne
3 -	3 samling/lås	3 lås/sveip	3 lås/"svep"	3 (vanteen)liitos
4 botn	4 låg/opslag	4 oppslag.	4 lock	4 kansi
5 botn	5 bund	5 bunn	5 botten	5 pohja
6 spon	6 spuns	6 spuns	6 tapphål	6 tappireikä/ tappireikä
7 lok	7 fals	7 kryss	7 lagg	7 ura/uurros

LITTERATUR

JOHANNESSON, L. 1983. Tunnor. (Det gamla Trelleborg 1981-82) Trelleborg.