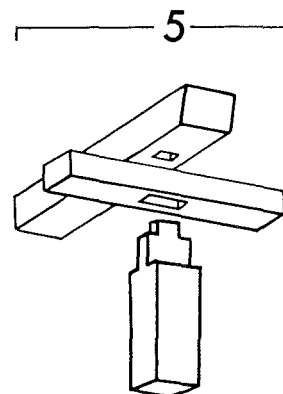
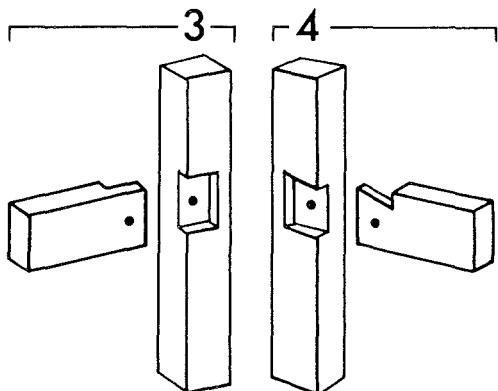
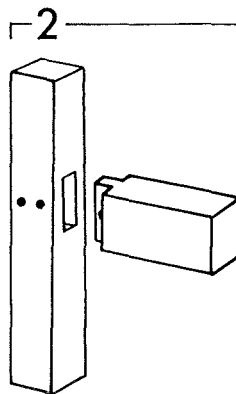
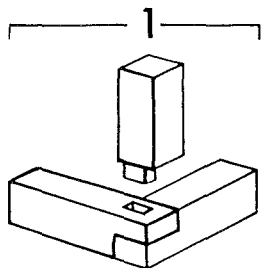




Íslenska	Dansk	Norsk	Svenska	Suomi
SAM- SETNINGAR 2	TØMMER- SAMLING 2	TØMMER- SAMBINDING 2	(TIMMER)- FOG 2	LIITOS 2
tré	træ	tre	trä	puuta



Fogar mellan lodrätt och tvärgående timmer

1 hornstoð töppuð með blindtappa í aursyllu	1 hjørneblad med "straffet" stolpetap	1 rett hjørne- blad med akslet tapp	1 stolpe med tapp	1 tappimainen kulmaliitos
2 lausholt tappað í stoð	2 stolpe med indtappet løs- holt	2 stolpe (sten- der) med inn- tappet løs- holt	2 stolpe med inntappad lös- holt	2 upotettu tappi- liitos
3 lausholt blaðað í stoð	3 stolpe med på- bladet løsholt - lige blad	3 stolpe (sten- der) med på- bladet løsholt - rett blad	3 stolpe med på- bladet löshult - rak bladning	3 suoralapainen kylkiliitos, tapitettu
4 lausholt blaðað í stoð, annar jaðar blaðsins geir- skorinn	4 stolpe med på- bladet løsholt - halv svale- hale	4 stolpe (sten- der) med på- bladet løsholt - halv svale- hale	4 stolpe med på- bladet löshult - enkel lax- stjært	4 lohenpyrstöinen kylkiliitos, tapitettu
5 stoð töppuð í bita gegnum syllu	5 gennemstukket stolpetap i rem og bjælke	5 -	5 -	5 tappimainen orsiliitos

## LITTERATUR

Landhuset. Byggeskik og egenpræg. 1975. Red. Curt von Jessen o.a. København.

SJOMAR, P. 1988. Byggnadsteknik och timmermanskonst. Göteborg.