



Íslenska

Dansk

Norsk

Svenska

Suomi

STÍLL

STYLOS

STYLUS

STYLOS

STYLOS/PIIRIN

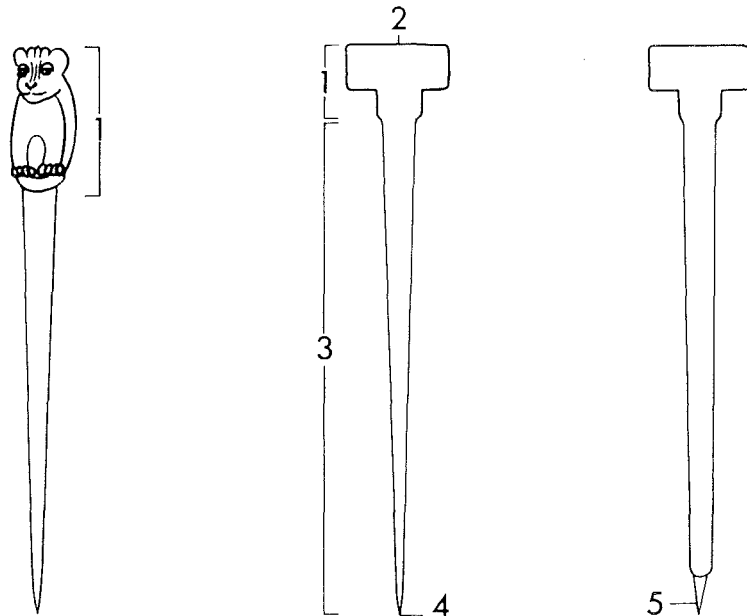
koparblanda  
járn  
tré  
bein

kobberlegering  
jern  
træ  
ben

kopperlegering  
jern  
tre  
bein

kopparlegering  
járn  
trä  
ben

kuparilejeerinkiä  
rautaa  
puuta  
luuta



© Nordisk Ministerråd/Arbeidsgruppen

1.10.1982  
1 höfuð/haus  
2 vaxfægir  
3 leggur  
4 oddur  
5 broddur

1 hoved  
2 voksglatte  
3 stilk  
4 spids  
5 stift

1 hode, hoved  
2 voksglatte  
3 stilk  
4 odd/spiss  
5 stift

1 huvud  
2 vaxglättare  
3 ten  
4 spets  
5 stift

1 pää  
2 (vahan)siloitin  
3 puikko  
4 kärki  
5 piikki

LITTERATUR

MÅRTENSSON, A.W. 1962. Styli och vaxtavlor. Kulturen 1961. Lund