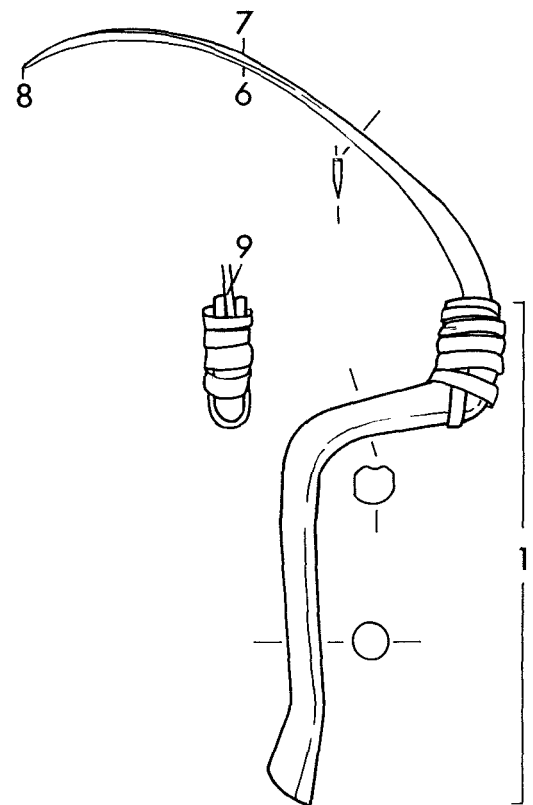
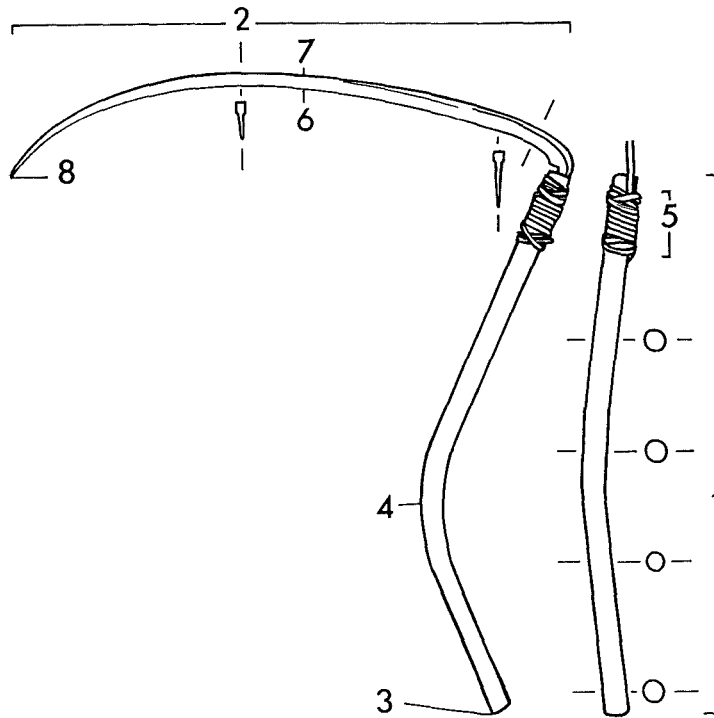




Íslenska	Dansk	Norsk	Svenska	Suomi
ORF	LE/KORTLE 2	STUTTORG 2	KORTLIE	LYHT/ VIIKATE
tré járn leður	træ jern læder	tre jern lær	trä járn läder	puuta rautaa nahkaa



1 orf	1 skaft	1 orv	1 skaft	1 varsi
2 ljár	2 blad	2 ljáblad	2 blad	2 terä
3 endi	3 skaftende	3 skaftende	3 skaftände	3 nuppi
4 hné	4 knæ	4 kne	4 knä	4 polvi
5 ljábönd	5 bevikling	5 surring	5 surrning	5 nide
6 egg	6 æg	6 egg/skårbue	6 egg	6 terä(n suu)
7 bakki	7 ryg	7 rygg/nakke	7 rygg	7 nirkko
8 oddur	8 spids	8 odd	8 spets	8 (varsi)putki
9 þjó	9 angel	9 tange	9 tånge	9 -

LITTERATUR

VILKUNA, K. 1972. Die Heumahd mit der Hausense, (Festschrift Matthias Zender. Studien zu Volkskultur, Sprache und Landesgeschichte, s. 692–707). Bonn.