

Íslenska

Dansk

Norsk

Svenska

Suomi

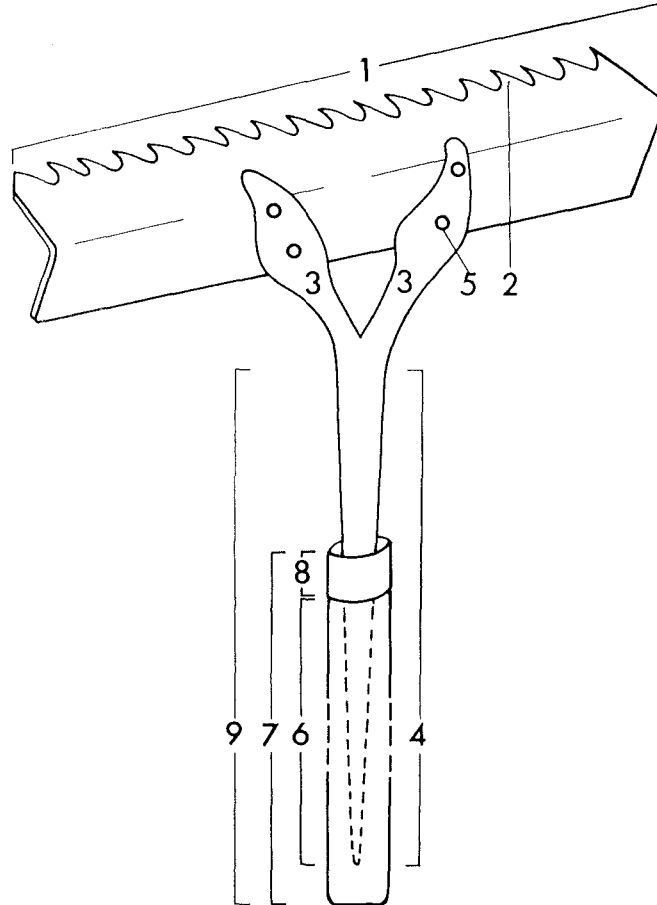
KLÓRA

STRIGLE

STRIGLE

RYKTSKRAPA/  
STRIGEL

RUOKKORAUTA

hvalbein  
járn  
tréhvalben  
jern  
træhvalbein  
jern  
trevalben  
járn  
trävalaanluuta  
rautaa  
puuta

1.12.1987 © Nordisk Ministerråd/Arbeidsgruppen

1 klórublað  
 2 tennur  
 3 álma  
 4 tangi  
 5 nagli (gat)  
 6 tangi  
 7 handfang  
 8 hólkur  
 9 skaft

1 strigleplade  
 2 tænder  
 3 gren  
 4 -  
 5 nitte (hul)  
 6 angel  
 7 håndtag  
 8 hylse  
 9 skaft

1 strigleplate  
 2 tenner  
 3 grein  
 4 tange  
 5 nagle (hull,  
 hol<sup>m</sup>)  
 6 -  
 7 skaft/håndtak  
 8 holk  
 9 -

1 skrapa  
 2 tænder  
 3 gren  
 4 tånge  
 5 nit (hål)  
 6 -  
 7 handtag  
 8 hylsa  
 9 skaft

1 levy  
 2 piit  
 3 haara(t)  
 4 varsi  
 5 niitti  
 6 ruoto  
 7 kädensija/  
 kourain  
 8 hela  
 9 varsi

## LITTERATUR

Persson, B. A. 1958. Ryktskrapa. Kulturens årsbok 1958. Lund.