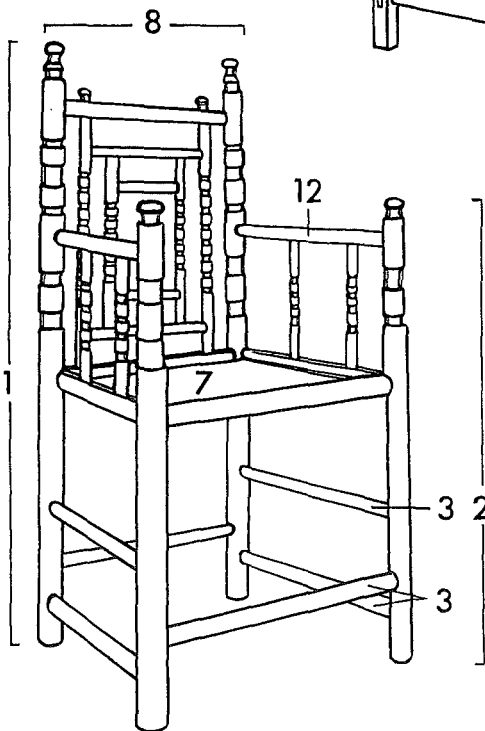
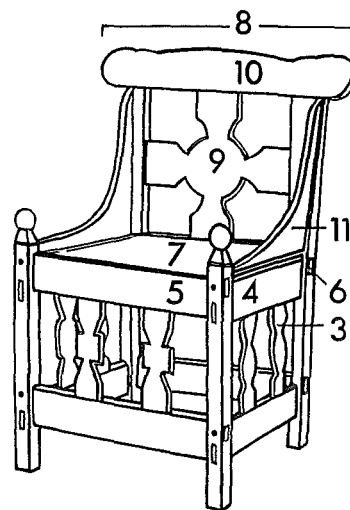
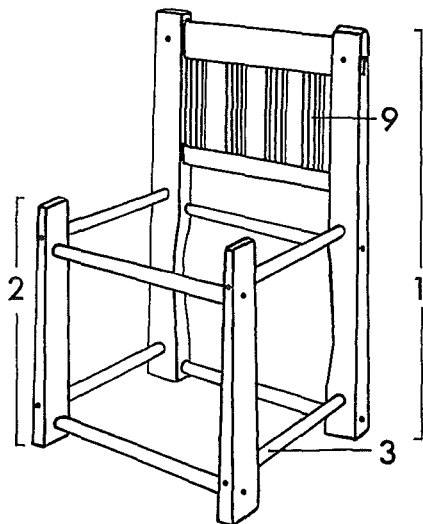




Íslenska	Dansk	Norsk	Svenska	Suomi
STÓLL	STOLPESTOL	STOLPESTOL	STOL	TUOLI

tré	træ	tre	trä	puuta
leður	læder	lær	läder	nahkaa
textíll	tekstil	tekstil	tekstil	tekstiiliä
málmur	metal		metall	metallia



* De fire sprodser, der forbinder stolperne, danner et kryds.

1 bakstuðull	1 agterstav/ -stolpe	1 ryggstolpe	1 ryggstav/ -stolpe	1 selustolppa
2 stuðull	2 stolpe	2 frontstolpe	2 stolpe	2 tolppa
3 slá	3 sprodse*	3 sprosse	3 slá	3 poikkipuu
4 borð	4 dyb(de)rigel	4 sidelabank	4 spröjs	4 piena
5 þverfjöl	5 forrigel	5 frontlabank	5 spröjs	5 piena
6 þverfjöl	6 agterrigel	6 rygglabank	6 spröjs	6 piena
7 seta	7 sæde	7 sete	7 sits	7 istuin
8 bak	8 ryg	8 rygg	8 rygg	8 selus
9 rimlar	9 tremme/ afstivning	9 ryggspiler/ avstiver	9 spegel/ spröjs	9 peili
10 efri bakfjöl	10 kopstykke	10 toppstykke	10 ryggkarm	10 hartialauta
11 hliðarstífa	11 stiver	11 sidestiver	11 stöd	11 tuki
12 armur	12 armlæn	12 armlene	12 armstöd	12 käsinoja

LITTERATUR

BØGGILD-ANDERSEN, C.O. 1958. Møbelkunstens historie. (Snedkerbogen I-II).

GJERDI, T. 1976. Møbler i Norge. Oslo

WANSCHER, O. 1966. Møbelkunsten. Typer og interiører fra fem aartusinder.
København.