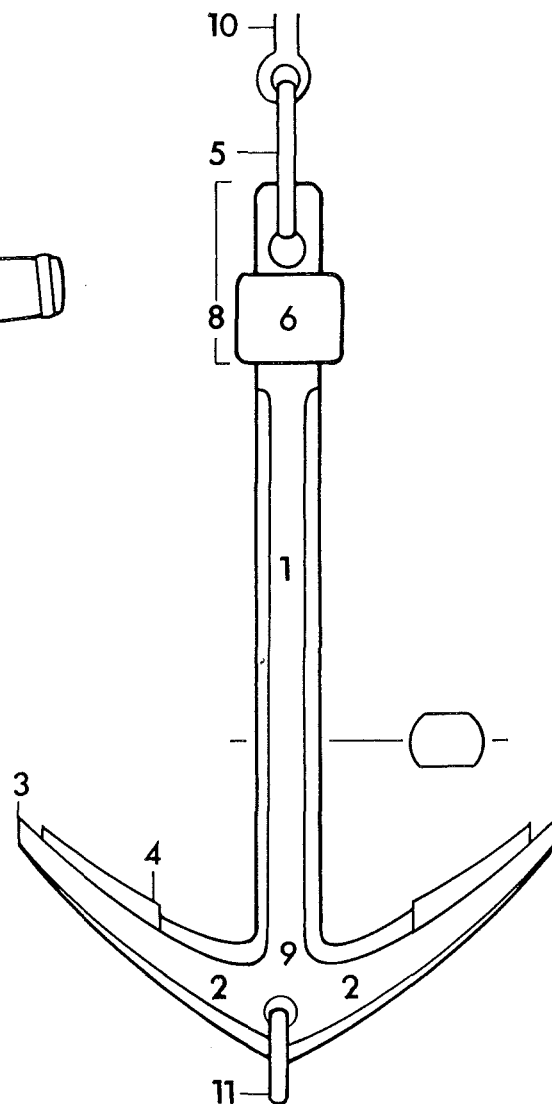
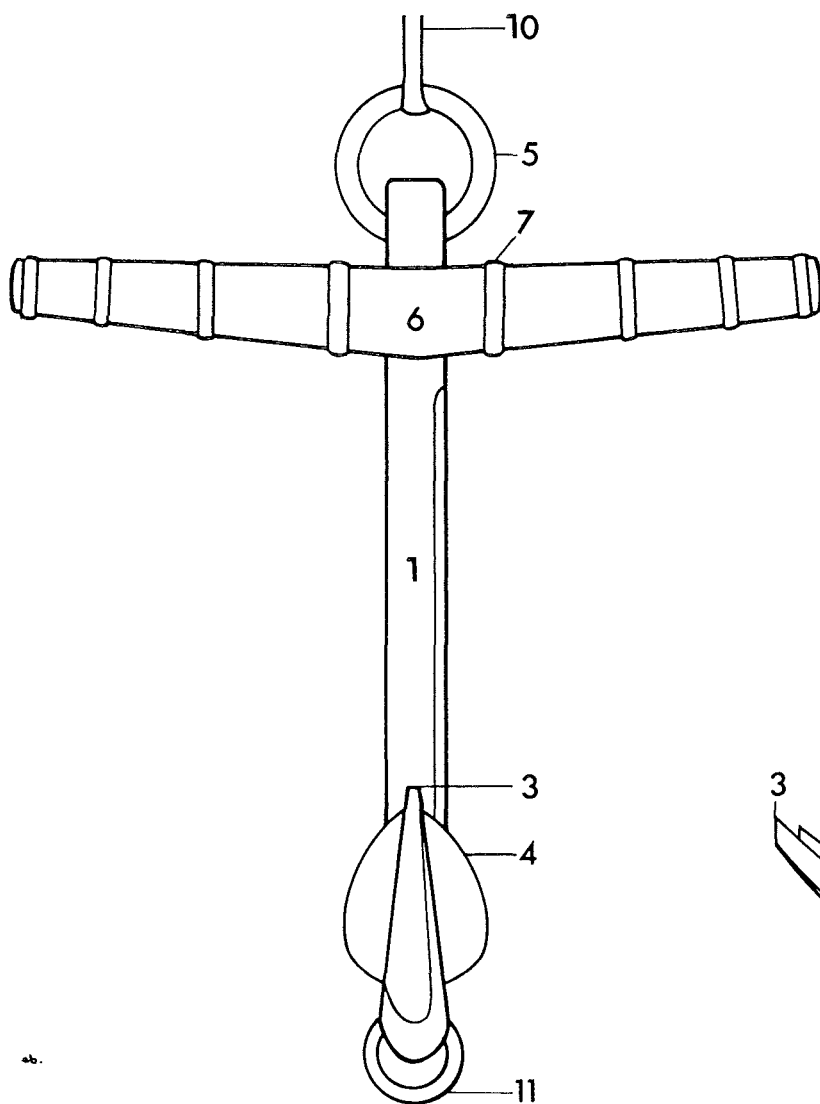




Íslenska	Dansk	Norsk	Svenska	Suomi
AKKERI 1	STOKANKER	STOKKANKER	(STOCK)ANKARE 1	ANKKURI 1
járn	jern	jern	járn	rautaa
tré	træ	tre	trä	puuta
blý	bly	bly	bly	lyijyä



© Nomenklaturprojekt för för ålsregistrering i Norden

10 - 1.9.1989

1 leggur	1 læg	1 legg	1 lägg	1 valin
2 grein	2 arm	2 arm	2 arm	2 haara
3 oddur	3 næb	3 nebb	3 pynt	3 kynsi
4 flaug	4 flig	4 fluk(e)	4 fly	4 koura
5 legufæris- hringur	5 ankerring med bevikling	5 ankerring/ bøyle	5 röring	5 (kiinnitys)- rengas
6 stokkur	6 stok	6 stokk	6 stock	6 tukki
7 band	7 bånd	7 bånd, band ^m	7 band	7 vahvike
8 -	8 -	8 skvær	8 -	8 -
9 ankeris- hnakki	9 kryds	9 kryss/hjerte	9 krona	9 perä/kruunu
10 strengur	10 ankerkabel	10 ankerkabel	10 ankartross	10 ankkuritouvi
11 færishringur	11 bøjering	11 bøying	11 ring	11 rengas

LITTERATUR

BENCARD, M., AISTRUP, M.S. 1979. Jernankeret fra Ribe. (Nationalmuseets Arbejdsmark 1979, s. 156-161). København