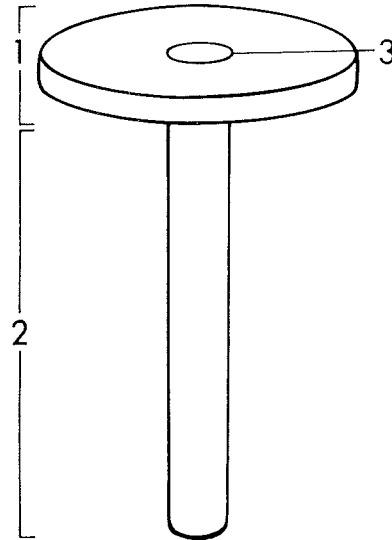




Íslenska	Dansk	Norsk	Svenska	Suomi
KOLLUR FYRIR STEINSMÍÐ	STEN- HUGGERSTOL	STEIN- HOGGERSTOL	STEN- HUGGARSTOL	KIVENHAKKAJAN TUOLI
tré	træ	tre	trä	puuta



1 seta	1 sæde	1 sete	1 sits	1 istuin
2 fótur	2 ben	2 bein	2 ben	2 jalka
3 gat fyrir fót	3 benhul	3 beinhull, -hol ^a	3 benhål	3 jalanreikä

LITTERATUR

TYGHEM, F. van. 1966. Op en om de Middeleeuwse Bouwwerf I-II. Brussel.