



Íslenska

Dansk

Norsk

Svenska

Suomi

STROKKUR

KÆRNE

STAVKINNE

(SMÖR)KÄRNA

KIRNU

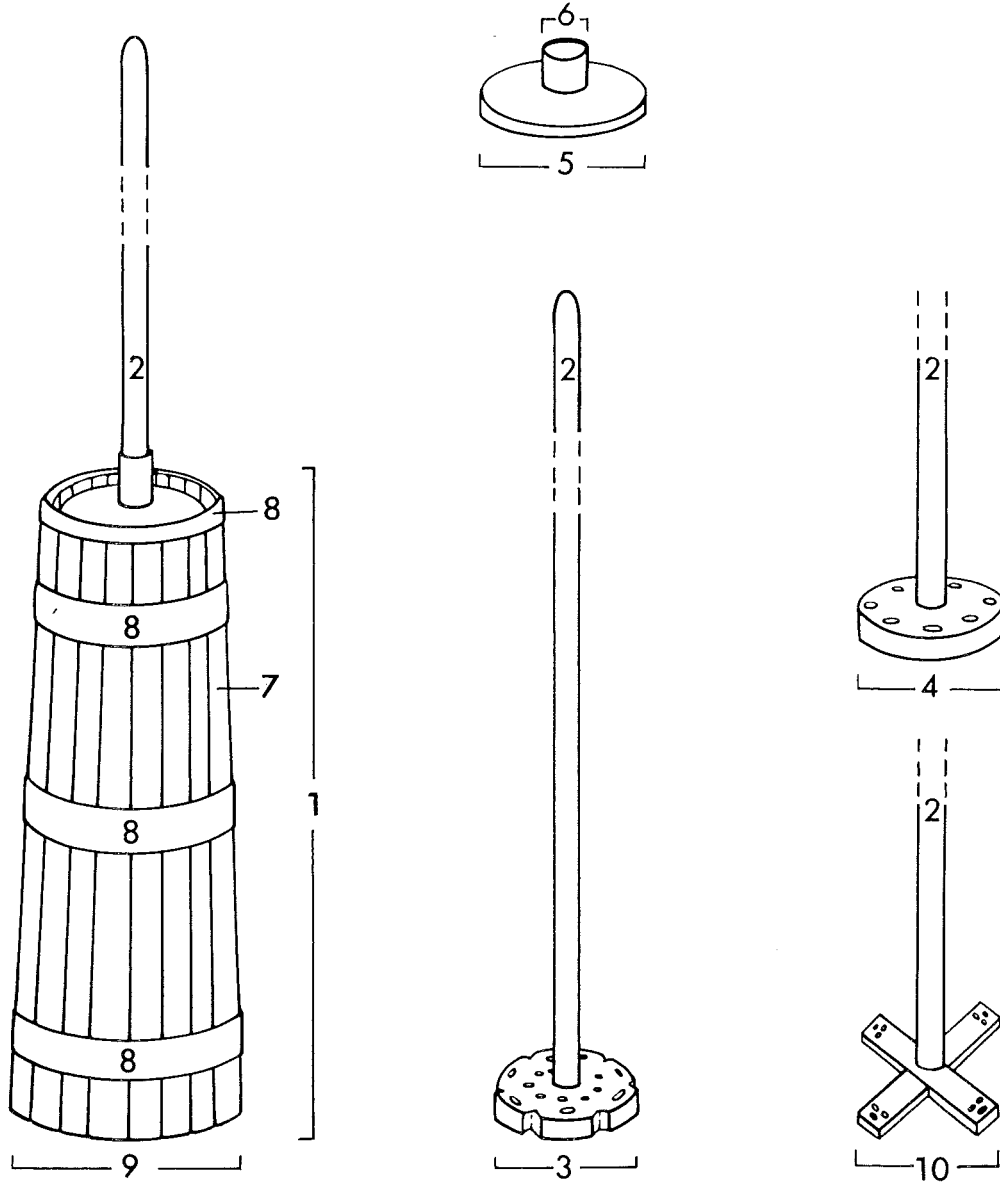
tré
járn

træ
jern

tre
jern

trä
járn

puuta
rautaa



© Nomenklaturprojekt för föremålsregistrering i Norden

11 - 1.7.1990

- 1 strokkur
- 2 bulla
- 3 bulla
- 4 bulla
- 5 lok
- 6 gat
- 7 stafur
- 8 gjörð
- 9 botn
- 10 bulla

- 1 kærnebøtte
- 2 stang
- 3 brik
- 4 plasker
- 5 låg
- 6 hylse/slik-ring
- 7 stav
- 8 beslag/gjörd/bånd
- 9 bund
- 10 brik

- 1 kjernebøtte
- 2 kinnestav
- 3 -
- 4 trinse
- 5 lokk
- 6 ring/holk
- 7 stav
- 8 band/gjörd
- 9 bunn, botn[□]
- 10 kors, kross[□]

- 1 kärna
- 2 kärnstav
- 3 törel
- 4 törel
- 5 lock
- 6 hylsa
- 7 stav
- 8 band
- 9 botten
- 10 kors

- 1 kirnu
- 2 männänvarsi
- 3 (mäntä) levy
- 4 (mäntä) levy
- 5 kansi
- 6 hylsy
- 7 kimpi
- 8 vanne
- 9 pohja
- 10 ristipäinen mäntä

LITTERATUR

Frilandsmuseet. Nationalmuseets 7. Afdeling. Vejleder. Nationalmuseet
1975.

HØJRUP, O. 1967. Landbokvinden. Rok og kærne. Grovbrød og vadmæl.
København.