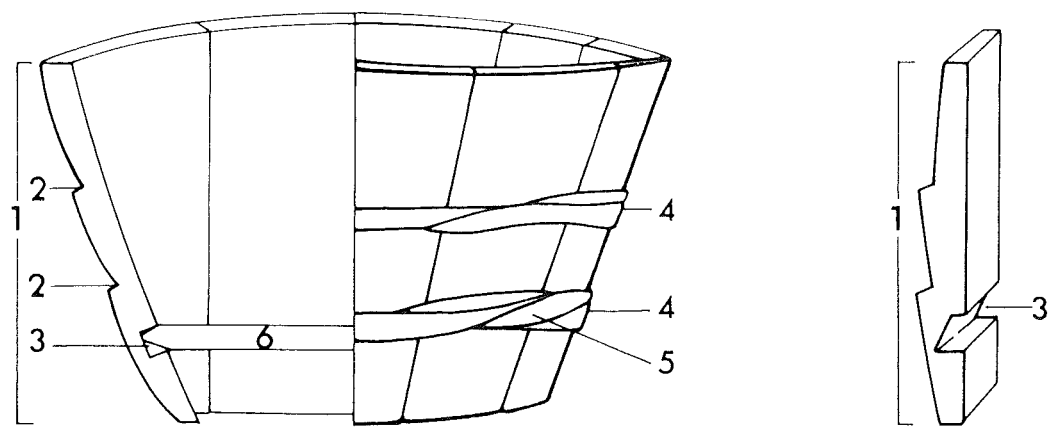




Íslenska	Dansk	Norsk	Svenska	Suomi
BALI	STAVBÆGER	STAVBEGER	STAVBÄGARE/ LAGGSKÅL	KIMPIKUPPI
tré	træ	tre	trä	puuta



Nomenklaturprojekt för föremålsregistrering i Norden

© 1.9.1988	1 stafur	1 stav	1 stav	1 stav	1 kimpi
	2 hak	2 hak	2 band/ gjordhakk	2 bandhak	2 vanne
	3 lögg	3 fals	3 lagg	3 lagg	3 vanelovi
	4 gjörð	4 bånd/vidje	4 band/gjord	4 band	4 (vanteen)liitos
	5 -	5 samling/lås	5 sveip/lås	5 lås	5 (pohja)ura/ uurros
	6 botn	6 bund	6 bunn/botten [□]	6 botten	6 pohja

LITTERATUR

BENCARD, M. 1969. Stavnægge. (Mark og Montre 1969). Esbjerg.

BENCARD, M. 1977. Om Ribes rådhus, Skibbroen, en udgravning, og et formodet stavnægerværksted. (Hikuin 3). Højbjerg.

ULDALL, K. 1963. Bordtøj af træ i Danmark omkring 1500-tallet. (Varbergs Museums Årsbok 1963). Varberg.