

Íslenska

Dansk

Norsk

Svenska

Suomi



SPORI

SPORE

SPORE

SPORRE

KANNUS

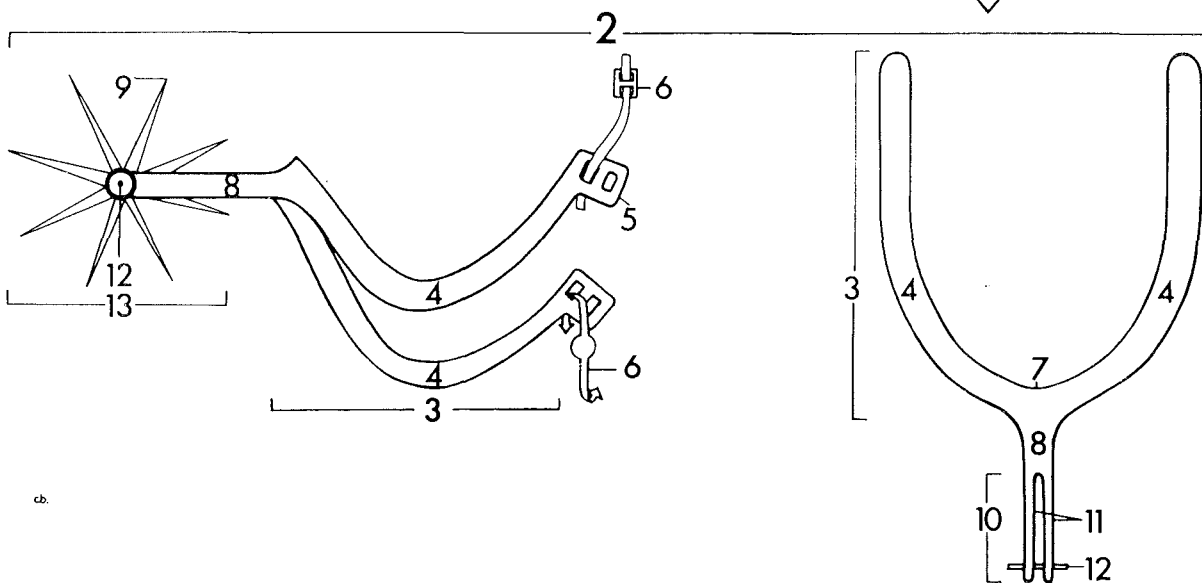
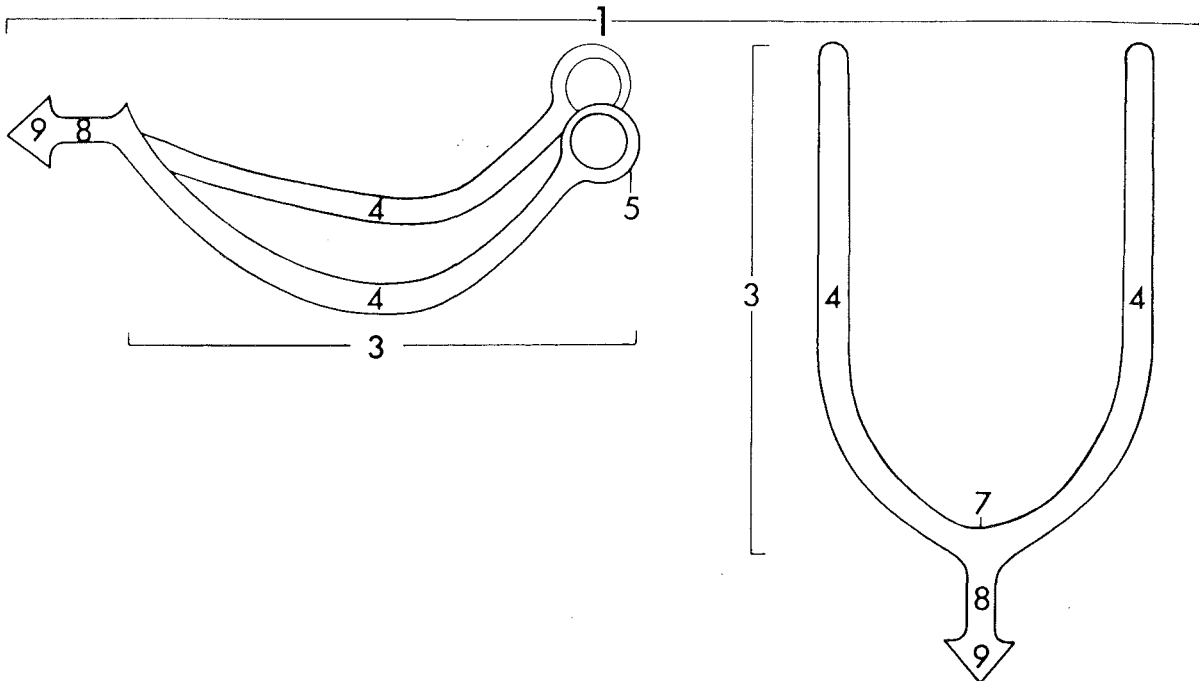
járn
koparblanda
góðmálmur

jern
kobberlegering
ædelmetal

jern
kopperlegering
edelmetall

járn
kopparlegering
ädelmetall

rautaa
kuparilejeerinkia
jalometallia



1 gaddspori

1 pigspore

1 piggs pore

1 pikspore

1 piikkikannus

2 hjólspori

2 hjulspore

2 hjulspore

2 trissporre

2 rataskannus

3 kvísl

3 bøjle

3 bøyle

3 bygel

3 kaari

4 álma

4 gren

4 grein

4 skänkel

4 reisi

5 ólarauga

5 remholder-
faste/
remfaste5 reimholder-
feste/
reimfeste5 remhállar-
faste/
remfaste5 hihnankiinnike/
(hihna) silmukka

6 ólarfesting

6 remholder

6 reimholder

6 remhállare

6 hihnanpidike

7 kverk/bugur

7 næb

7 -

7 -

7 kaarenpohja

8 háls

8 hals

8 hals

8 hals

8 kaula

9 gaddur

9 pig

9 pigg

9 pik

9 piikki

10 klofi

10 tveje

10 kløft

10 klyka

10 haarukka

11 álma

11 gren

11 grein

11 gren

11 säari

12 ás

12 aksel

12 aksel

12 axel

12 akseli

13 hjól

13 hjul

13 hjul

13 trissa

13 ratas

LITTERATUR

OLSSON, H. 1937. Den äldre medeltida stjärntrissesporren i belysning av några skånska fynd. Humanistiska vetenskapssamfundet. Årsberättelse 1936-37.