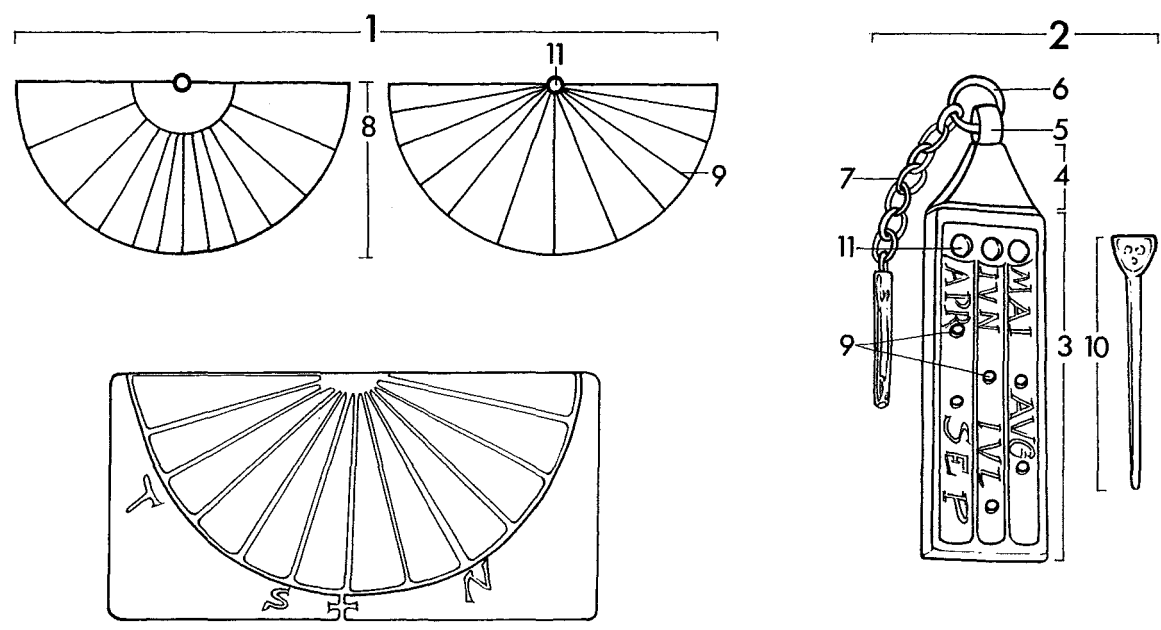




Íslenska	Dansk	Norsk	Svenska	Suomi
SÓLÚR	SOLUR	SOLUR	SOLUR	AURINKOKELLO
steinn	natursten	stein	sten	kiveä
bein	ben	gevir	ben	luuta
tré	træ	tre	trä	puuta
góðmálmur	ædelmetal	edelmetall	ädelmetall	metallia
járn	jern	jern	järn	jalometallia
		tegl	täljsten	rautaa
		kleberstein		vuolukiveä



- \* På kvader anbragt lodret på en sydvendt mur, almindeligvis halvcirkelformet skive.
- \*\* Kunne være udformet på andre måder end den her viste, bl.a. med halvcirkelformet skive. Det viste eksempel er beregnet til at hænge frit i kæden vendt mod solen.
- \*\*\* Var på de vægfaste ure almindeligvis halvcirkelformet. På lommeuret fungerer begge sider af pladen som skive – månederne er indridset parvis.
- + Var ofte 12 på de halvcirkelformede skiver, men der forekom også 6- eller 8-delte skiver. Afstanden mellem de forskellige linjer kan variere, fordi visernes skygge vandrer med skiftende hastighed over skalaen. Langs denne kan der være hugget tal fra 1–12 og/eller T, S og N for tredje (terts) sjette (sext), og niende (non) bedetime. På lommeuret angiver de nederste markeringer tredje time og de øverste 9. time.
- ++ Viseren er i de ældste ure anbragt vinkelret på skiven. Fra omkring 1400 bliver hældningen – dvs. vinklen mellem viser og skive – lig breddegraden, hvor uret sidder, dvs. viseren er rettet mod himmelpolen og er parallel med den akse, hvorm jorden drejer sig. Sidsnævnte gjorde det muligt at angive ensartede tidsrum året igennem.

1 «veggjaúr»	1 «vægur»*	1 veggur*	1 «väggur»*	1 seinäkello
2 «vasaúr»	2 «lommeur»/ «rejseur»**	2 lommeur/ reiseur**	2 «reseur»**	2 matkakello
3 plata	3 plade	3 plate	3 platta	3 levy
4 –	4 toppstykke	4 toppstykke	4 överstycke	4 yläosa
5 lykkja, auga	5 øsken	5 hempe	5 ögla	5 lenkki
6 hringur	6 ring	6 ring	6 ring	6 rengas
7 keðja	7 kæde	7 kjede	7 kedja	7 ketju
8 skífa	8 skive***	8 skive***	8 visartavla	8 kellotaulu
9 tímaeining	9 timeangivelse +	9 timeangivelse +	9 timsnitt	9 tuntijako
10 vísir	10 viser/skygge- giver/-stav++	10 viser ++	10 skugg- kastare ++	10 osoitin
11 gat	11 hul til 10	11 hull, hol <sup>□</sup> til viser	11 hål till 10	11 osoittimen reikä

