



Íslenska

Dansk

Norsk

Svenska

Suomi

REIMASKÓR

SNØRESKO

SNØRESKO

SNÖRSKO

NAUHAKENKÄ

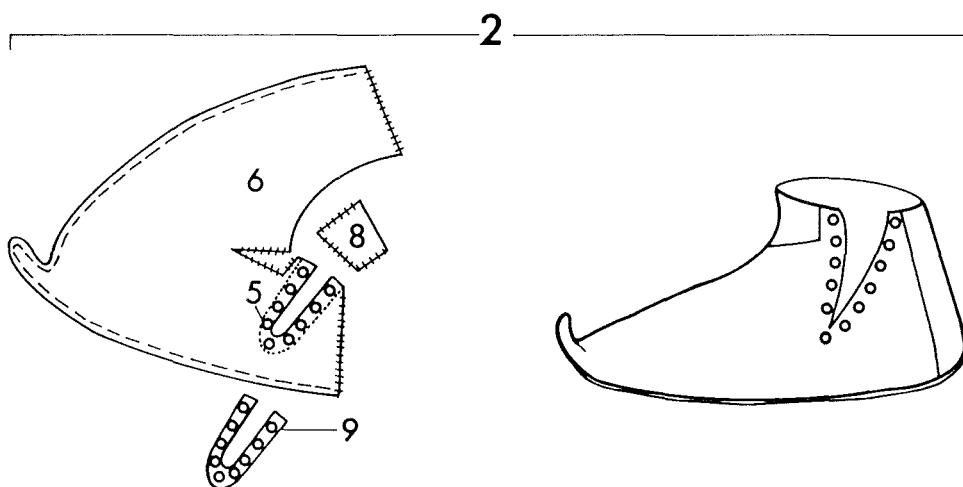
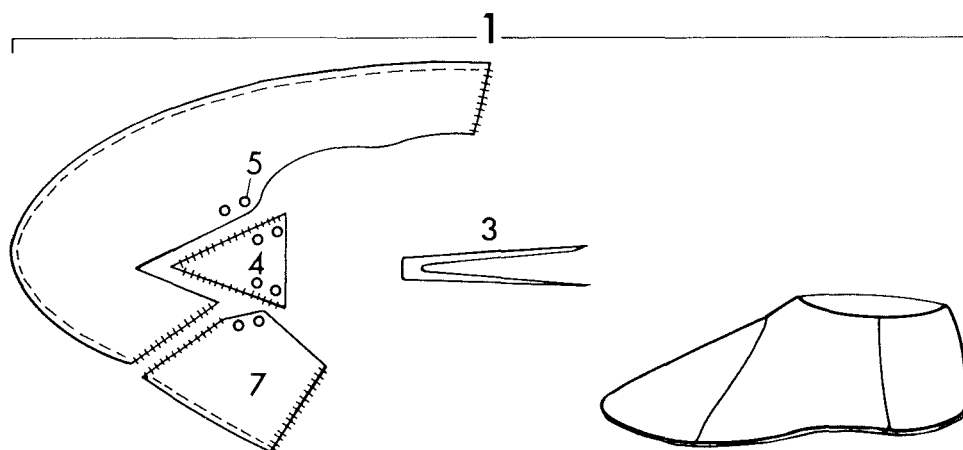
leður

læder

lær

läder

nahkaa



Nomenklaturprojekt för föremålsregistrering i Norden

©

1.9.1988

1 skór reimaður
að framan
2 skór reimaður
á hlið
3 reim
4 tunga
5 reimargat

1 sko med
frontsnøring
2 sko med
sidesnøring
3 snørebånd
4 pløs
5 snørehul

1 frontsnøresko
2 sidesnøresko
3 reim
4 pløs
5 snørehull,
holⁿ

1 (fram)snörsko
2 sidsnörsko
3 rem
4 plös
5 snörhål

1 edestä solmittava
nauhakenkä
2 sivusta solmittava
nauhakenkä
3 nauha
4 kieli/iltti
5 nauhanreikä

6 yfirleður
7 hliðarstykki
8 auki
9 líning

6 hovedlæder
7 sidelæder
8 kile
9 snørestykke

6 hovedlær
7 sidelær
8 kile
9 snørestykke

6 huvudläder
7 sidoläder
8 kil
9 snörstycke

6 pääkappale
7 sivukappale
8 kiila
9 vahvike

LITTERATUR

BROBERG, B., HASSELMO, M. 1981. Keramik, kammar och skor från 7 medeltida städer. Fyndstudie. Medeltidsstaden 30. Stockholm.

KOCH, H.D. 1986. Hvad fortæller det arkeologiske materiale om skomagerhåndværket fra ca. 1250 til ca. 1500? Land og by i middelalderen 4, s. 19-32. Tønder.

SCHIA, E. 1977. Skomaterialet fra "Mindets Tomt". De arkeologiske udgravninger i Gamlebyen, Oslo, 1. Oslo.

SCHIA, E. 1987. Sko og støvler. De arkeologiske udgravninger i Gamlebyen, Oslo, 3. Oslo.