



Íslenska

Dansk

Norsk

Svenska

Suomi

HVERFISTEINN

SLIBESTEN

SLIPESTEIN

SLIPSTEN

TAHKO

sandsteinn

sandsten

sandstein

sandsten

hiekkakiveä

tré

træ

tre

trä

puuta

járn

jern

jern

järn

rautaa

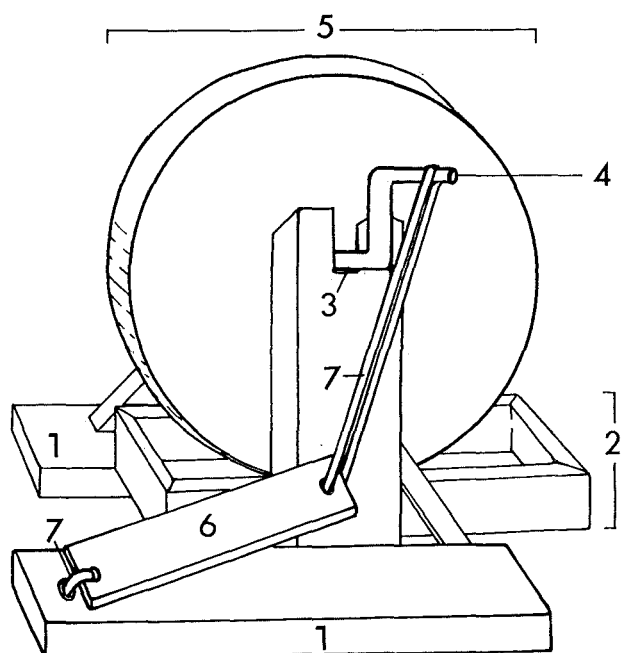
leður

læder

lær

läder

nahkaa



© Nomenklaturprojekt för föremålsregistrering i Norden

16 - 1.1.1998

- 1 grind
- 2 stokkur
- 3 öxull
- 4 sveif
- 5 hverfisteinn
- 6 fótafjöl
- 7 ól

- 1 stativ
- 2 vandtrug
- 3 akselleje
- 4 aksel/håndtag
- 5 slibesten
- 6 pedal
- 7 rem

- 1 stativ
- 2 vanntrau
- 3 aksel
- 4 veiv
- 5 slipestein
- 6 trøe, trøde<sup>2</sup>
- 7 reim

- 1 stativ
- 2 vattentråg
- 3 axelläge
- 4 axel/handtag
- 5 slipsten
- 6 pedal
- 7 rem

- 1 teline
- 2 vesiaastia
- 3 akselinsija
- 4 akseli/kädensija
- 5 hiomakivi
- 6 poljin
- 7 hihna

## LITTERATUR

TYGHEM, F. van. 1966. Op en om de Middeleeuwse Bouwwerf I-II. Brussel.