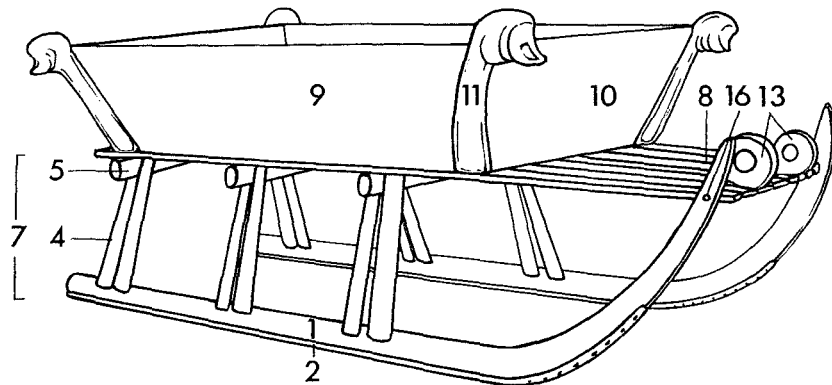
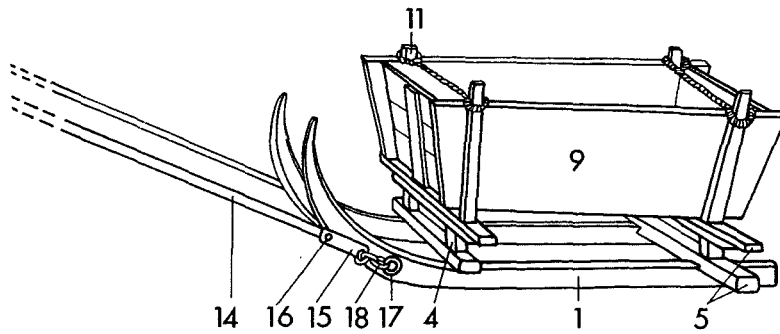
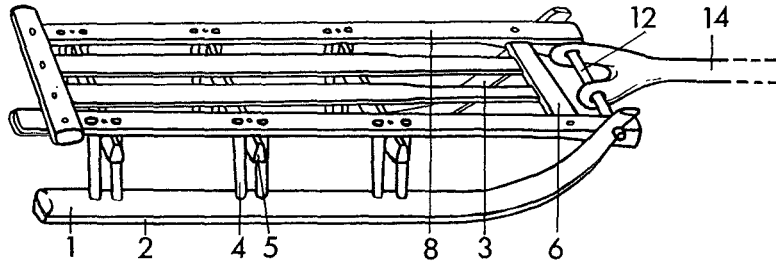




Íslenska	Dansk	Norsk	Svenska	Suomi
SLEÐI	SLÆDE	SLEDE	SLÄDE	REKI
tré	træ	tre	trä	puuta
járn	jern	jern	járn	rautaa



* Se nomenklaturarket VOGN 1.

1 meiður	1 mede	1 meie	1 med	1 jalas
2 járn	2 skoning/beslag	2 spong/slitemeie	2 skoning	2 raudoitus
3 ?	3 -	3 meiehave	3 -	3 -
4 stoð	4 ben/stolpe	4 fot/stender/ sledebein	4 fással/fásklar	4 kaplas
5 þvertré	5 stiver	5 fløytstokk/ tverrtre	5 banke	5 kannatin
6 þvertré	6 stiver	6 veie	6 tvärribba	6 poikkirima
7 neðri hluti	7 understel	7 understell	7 underställ	7 alaosa
8 bretti	8 bræt	8 brett	8 ribba/kant-	8 rima
9 borð, fjöl, kassi	9 karm/kasse*	9 karm/grime*	9 korg*	9 kori*
10 borð, fjöl, kassi	10 karm/kasse*	10 karm/grime*	10 korg*	10 kori*
11 stoð	11 stolpe	11 stolpe	11 bom	11 pylväs
12 hamla	12 hammel	12 humul/-tre/slire	12 skakelfäste	12 aisan kiinnike
13 hömlufesti	13 skaglefæste	13 skåkfeste	13 dragstäng	13 vetotanko
14 dráttarstöng, dragstöng	14 trækstang	14 skåk/dragstkåk/ slededrag	14 skakel	14 aisa
15 járn	15 beslag	15 beslag	15 beslag	15 raudake
16 nagli/gat	16 nagle/-hul	16 naglehull, -hol [□]	16 nit/nithål	16 niiti/niitinreikä
17 hringur	17 øsken	17 ring	17 ring	17 rengas
18 keðja	18 kæde	18 kjetting	18 kedja	18 ketju

