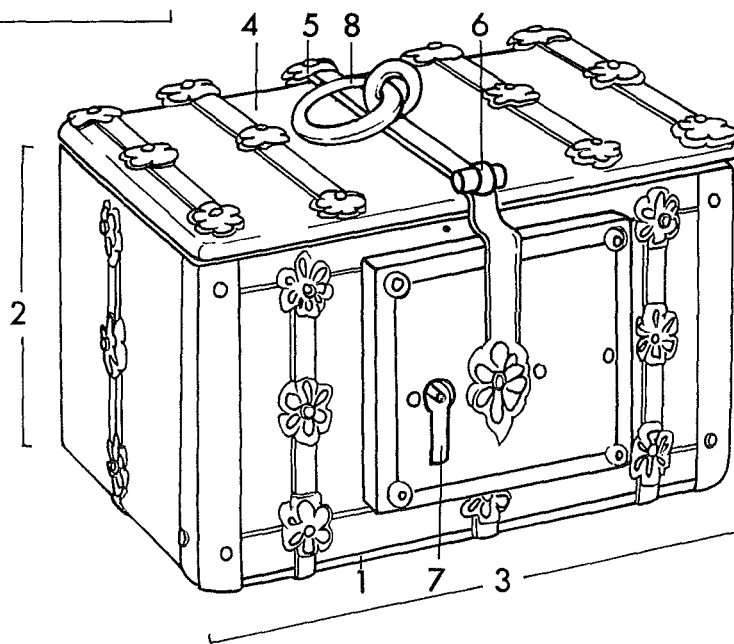
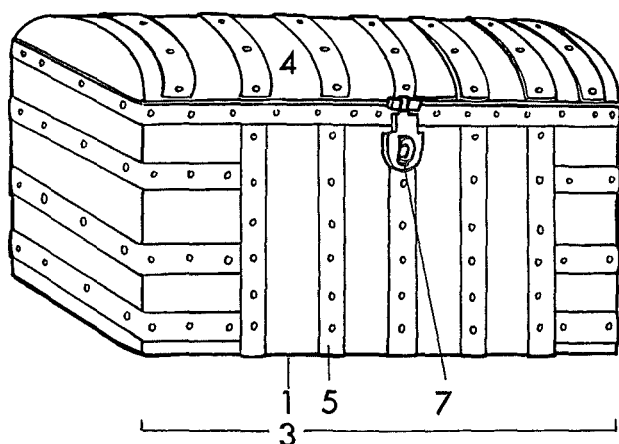




Íslenska	Dansk	Norsk	Svenska	Suomi
SKRÍN	SKRIN 2	SKRIN 2	SKRIN 2	LIPAS
bein	ben	bein	ben	luuta
tré	træ	tre	trä	puuta
járn	jern	jern	järn	rauta
koparblanda	kobberlegering	kopperlegering	kopparlegering	kuparilejeerinkiä
góðmálmur	ædelmetal	edelmetall	ädelmetall	jalometallia
leður	læder	lær	läder	nahkaa
smelti	emalje	emalje	emalj	emalia



1 botn	1 bund	1 bunn, botn [□]	1 botten	1 pohja
2 gafll	2 gavl	2 gavl/kortsida	2 gavel/kortsida	2 pääty/lyhyt sivu
3 hlið	3 side	3 side/langside	3 långsida	3 pitkä sivu
4 lok	4 låg	4 lokk	4 lock	4 kansi
5 beit	5 beslag	5 beslag	5 beslag	5 heloitus
6 hjarir	6 hængsel/ gangjern	6 hengsel/ gangjern	6 gångjärn/-led	6 sarana
7 læsing	7 låsetøj	7 lås/låsbeslag	7 lås	7 lukko
8 haldhringur	8 hank/bærering	8 hank/bærering	8 ring/handtag	8 rengas/kädensija

LITTERATUR

LIEBGOTT, N.-K. 1985. Elfenben – fra Danmarks Middelalder. København.

LIEBGOTT, N.-K. 1986. Middelalderens emaljekunst. København.