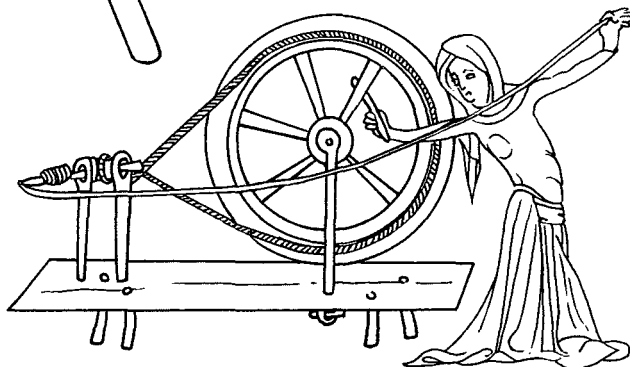
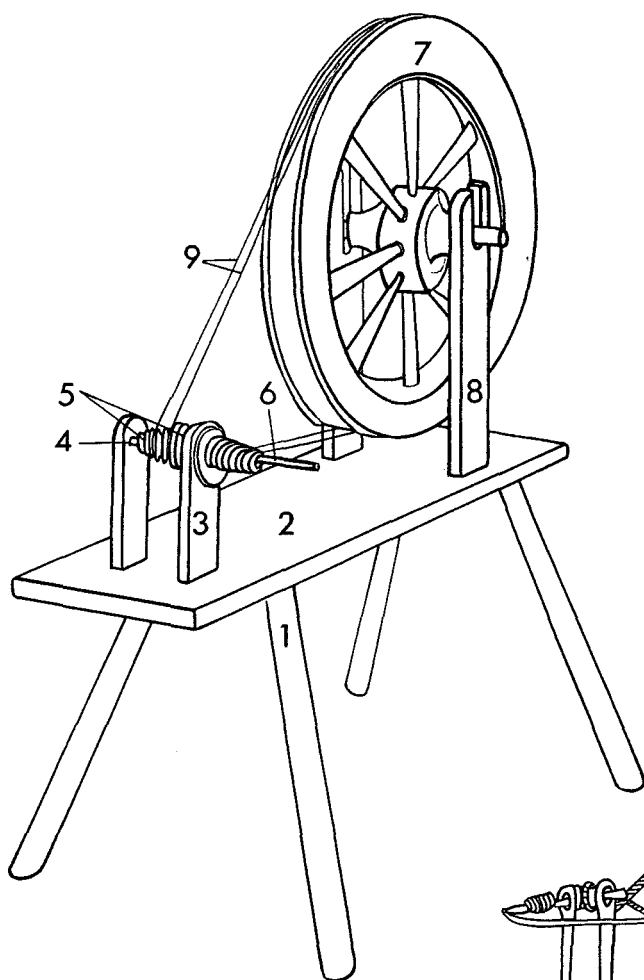




Íslenska	Dansk	Norsk	Svenska	Suomi
SKOTROKKUR	SKOTROK	SKOTTROKK	SPINNVINDA/ LÅNGROCK	PITKÄRUKKI
tré reim	træ snor	tre snor	trä snöre	puuta nyöriä



* Se nomenklaturarket HJUL 1-4.

Íslensk tekst har dessverre ikke tilgæet prosjektet	1 ben 2 brystplade 3 stander med akselleje	1 bein 2 bryst 3 jomfru	1 ben 2 - 3 ståndare med skåra for hjulaxel	1 jalka 2 - 3 kannatin
	4 aksel 5 trisse 6 ten 7 hjul* 8 som 3	4 aksel 5 snelle 6 nokk 7 hjul* 8 oppständer	4 axel 5 slända ? 6 spindel 7 spinnhjul 8 ståndare	4 akseli 5 kela 6 kehrävarsi 7 rukinpyörä 8 pyöränakselin kannatin 9 rukinnyöra
	9 rokkesnor	9 rokkesnor	9 drivrem	

