



Íslenska

Dansk

Norsk

Svenska

Suomi

SKÓSMÍÐA-
HNÍFUR

SKOMAGERKNIV

SKOMAKERKNIV

SKOMAKARKNIV

SUUTARINVEITSI

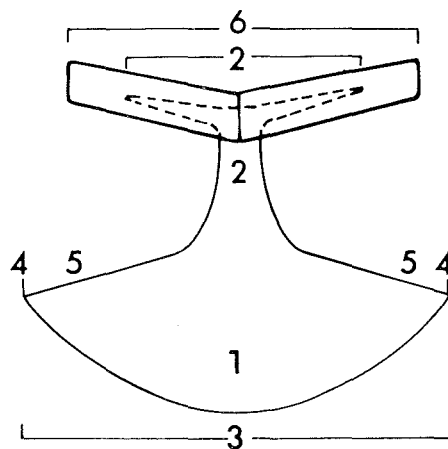
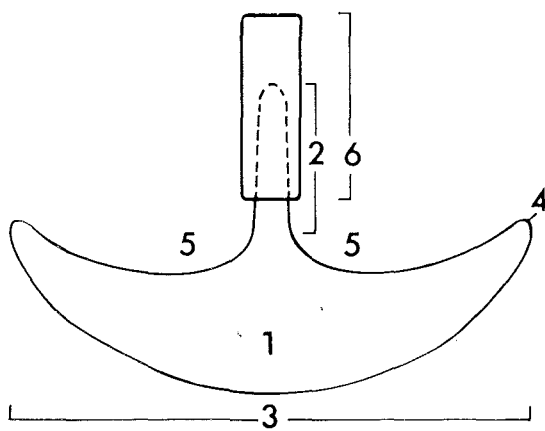
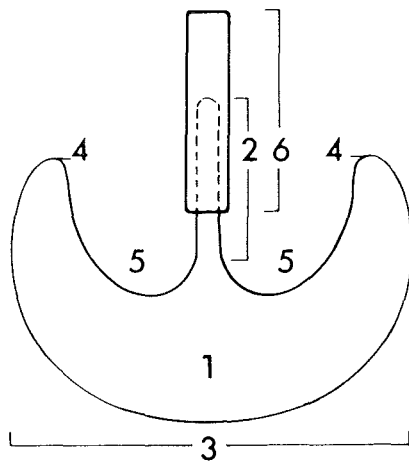
járn
tré

jern
træ

jern
tre

járn
trä

rautaa
puuta



Nomenklaturprojekt för föremålsregrering i Norden

© 1.9.1988

1 blað
2 tangi
3 egg
4 hyrna

1 blad
2 angel
3 æg
4 æghjørne

1 blad
2 tange
3 egg
4 egghjørne

1 blad
2 tånge
3 egg
4 egghörn

1 terä
2 ruoto
3 terä
4 teränkulma/
nirkko
5 hamara
6 kädensija

5 bakki
6 handfang

5 ryg
6 håndtag

5 rygg
6 handtak

5 rygg
6 handtag

LITTERATUR

KOCH, H.D. 1986. Hvad fortæller det arkæologiske materiale om skomagerhåndværket fra ca 1250 til ca. 1500? Land og by i middelalderen 4, s 19-32. Tønder.

SCHIA, E. 1977. Sko som arkeologisk kildemateriale. Hikuin 3, s 303-325. Højbjerg.