



Íslenska

Dansk

Norsk

Svenska

Suomi

HNÍFUR

BÅNDKNIV 2/  
KRUMKNIV

SKJØVE

BANDKNIV 2

KOVELI

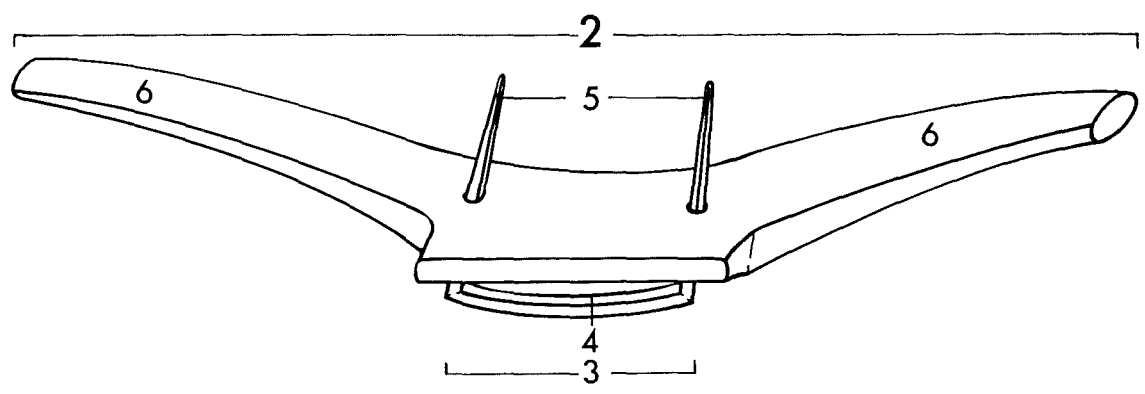
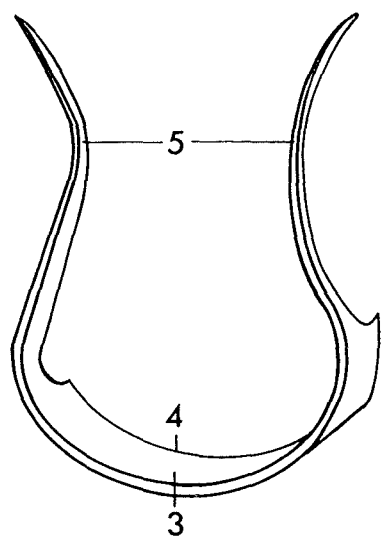
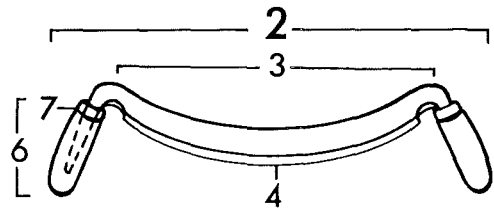
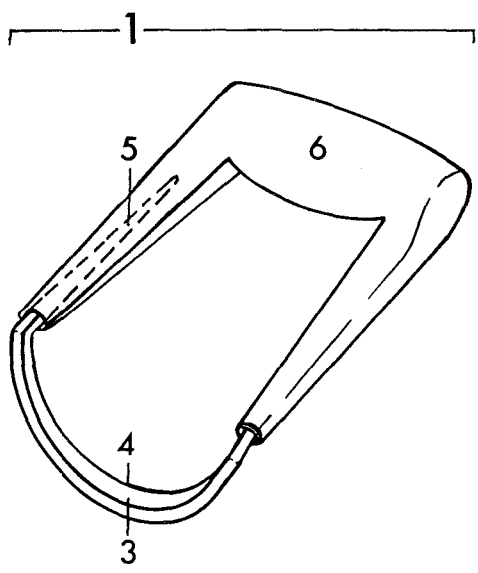
járn  
tré

jern  
træ

jern  
tre

járn  
trä

rautaa  
puuta



16 - 1.1.1998 © Nomenklaturprojekt för föremålsregistrering i Norden

1 hnífur

1 krumkniv  
til én hånd

1 enhands  
skjøve

1 enhandskniv

1 yksikäätinen  
koveli

2 -

2 krumkniv

2 tohands  
skjøve

2 tvåhandskniv

2 kaksikäätinen  
koveli

3 blað

3 blad

3 blad

3 blad

3 terä

4 egg

4 æg

4 egg

4 egg

4 terä

5 tangi

5 angel

5 tange

5 tånge

5 ruoto

6 handfang

6 greb/håndtag

6 handtak

6 skaft/håndtag

6 kahva

7 hólkur/hringur

7 hylse

7 holk

7 hylsa

7 hela

## LITTERATUR

JØRGENSEN, S. 1971. Bødker. (Gamle danske håndværk s. 89–94). København.

TYGHEM, F. van. 1966. Op en om de Middeleeuwse Bouwwerf I-II. Brüssel.

WEBER, G. 1989. Metallgjenstander. (De arkeologiske utgravninger i Gamlebyen Bd. 7). Oslo.