



Íslenska

Dansk

Norsk

Svenska

Suomi

SKÍÐI

SKI

SKI

SKIDA

SUKSI

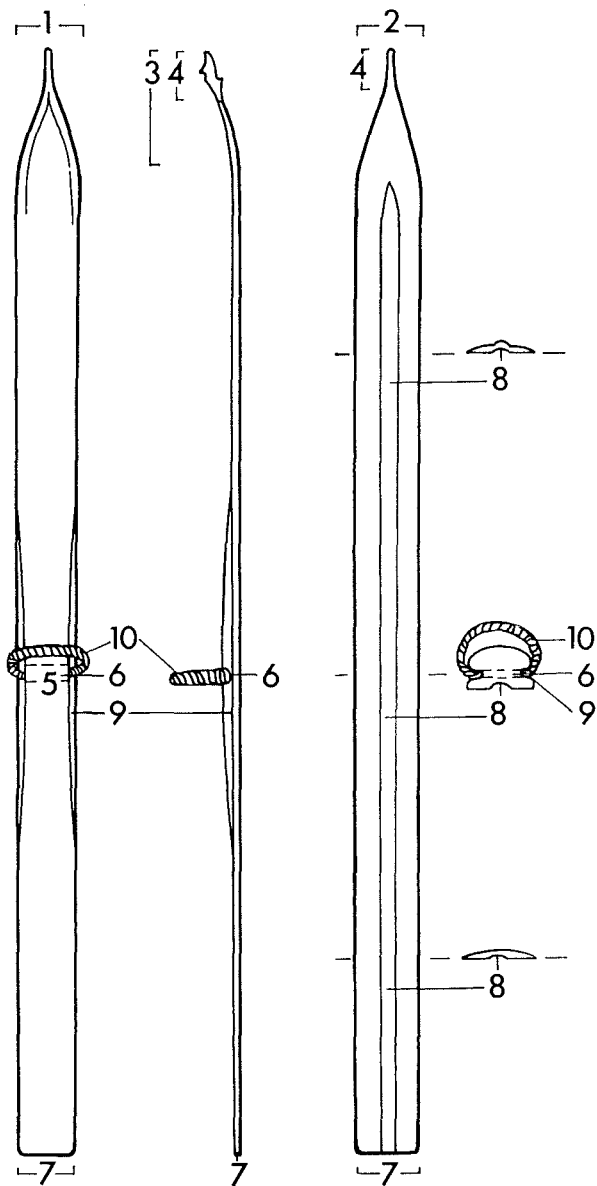
tré
hampur

træ
vidje/tov

tre
vidje

trä
vidja

puuta
vitsasta



14 - 1.7.1996 © Nomenklaturprojekt för föremålsregistrering i N.G.Jen

- 1 efra borð
- 2 nedra borð
- 3 -
- 4 tá
- 5 -
- 6 gat fyrir bindingar
- 7 hæll
- 8 rás
- 9 hlið
- 10 bindingar

- 1 overside
- 2 underside
- 3 forende
- 4 spids
- 5 tråd
- 6 bindingshul
- 7 bagende
- 8 fure
- 9 skarrekant
- 10 binding

- 1 overside
- 2 underside
- 3 bøy/brett/hav
- 4 tupp
- 5 fotsteg
- 6 bindingshull,
-hol²
- 7 bakende
- 8 rand
- 9 skarekant
- 10 binding

- 1 översida
- 2 undersida
- 3 brätte
- 4 knopp
- 5 steg
- 6 bindingshål
- 7 bakända
- 8 fåra
- 9 skarkant
- 10 bindning

- 1 yläpuoli
- 2 pohja
- 3 kärki
- 4 nuppi
- 5 pääläs
- 6 mäystimen reikä
- 7 kanta
- 8 olas/kuurna
- 9 -
- 10 mäystin

LITTERATUR

BERG, K. 1987. Ski i Norge gjennom 4000 år. Guide for skimuseet i Holmenkollbakken. Oslo.

BØ, O. 1966. Norsk skitradisjon. Norsk kulturarv. Det norske samlaget. Oslo.

LID, N. 1930. Skifundet fra Øvre Bö. (U. O. Årb. 1930, s. 152–173).

VANGE, J. 1970. Skienes verden.