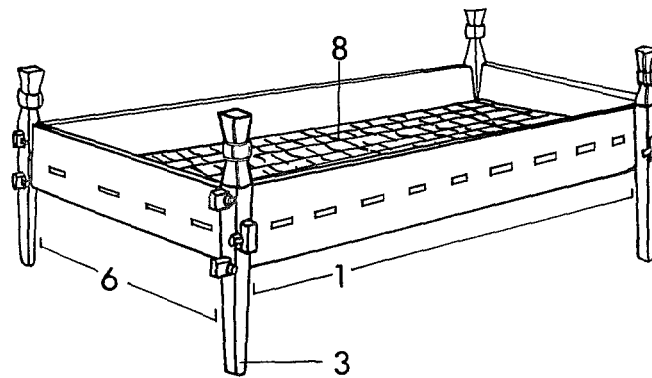
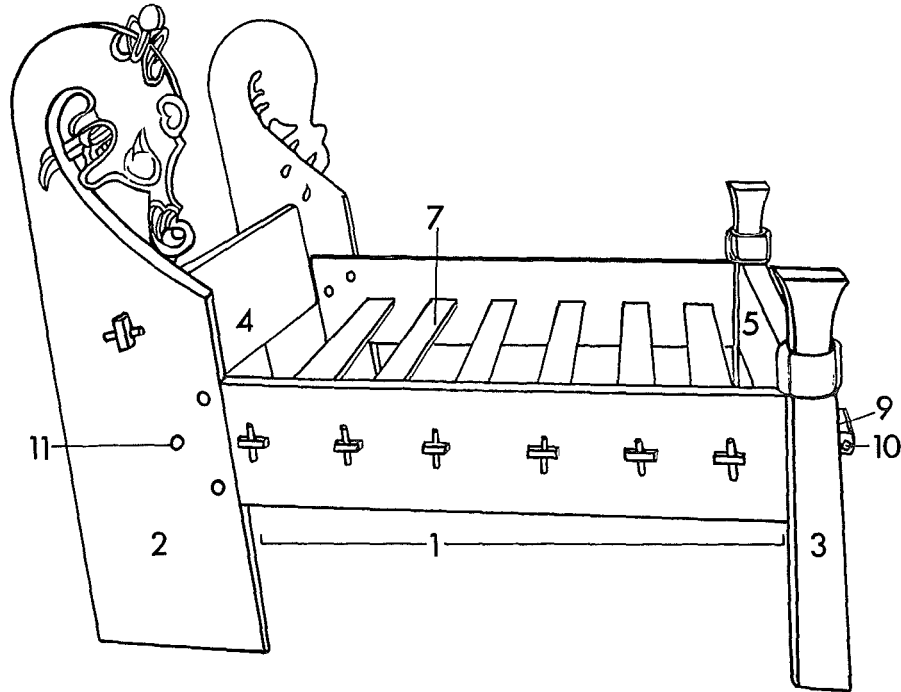




Íslenska	Dansk	Norsk	Svenska	Suomi
RÚM	SENG	SENG	SÄNG	SÄNKY
tré vafningur	træ vidje	tre vidje	trä vidja	puuta vitsasta



På faste senge/bænke udgøres 1-3 sider af en væg. De her viste senge er fritstående stolpesenge.

1 hlið	1 karm/side	1 sengevange/ sengeside/sarg	1 karm/långsida/ sarg	1 sarja
2 brúða	2 vange	2 hjørnestolpe/ hodegjerdestolpe	2 (huvudgavel)- stolpe	2 pääpuolen pylväs
3 stuðull	3 stolpe	3 sengestolpe/ hjørnestolpe	3 (säng)stolpe	3 sängyn pylväs
4 höfuðgafll	4 hovedgærde	4 vange/sarg/ hodegjerdevange	4 huvudända/ gavel/sarg	4 pääpuoli/ pääty/sarja
5 fótagafll	5 fodgærde	5 vange/sarg/ forendevange	5 fotända/gavel/ sarg	5 jalkapää/ pääty/sarja
6 rúmgafll	6 gavll	6 vange/sarg	6 gavel/sarg	6 pääty/sarja
7 botn	7 bund/bundbræt	7 bunnbord/brett botnbord/brett	7 bottenbräda	7 pohjalauta
8 fléttaður botn	8 fletværksbund	8 flettverks- bunn, -botn [□]	8 (flätverks)- botten	8 (punos)pohja
9 töpp	9 tap	9 tapp	9 tapp	9 tappi
10 fleygur	10 kile	10 kile	10 kil	10 kiila
11 nagli	11 nagle/pløk	11 plugg	11 plugg	11 tappi

LITTERATUR

GJERDI, T. 1976. Møbler i Norge. Oslo.