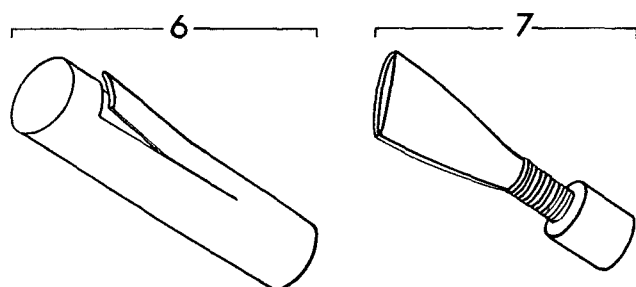
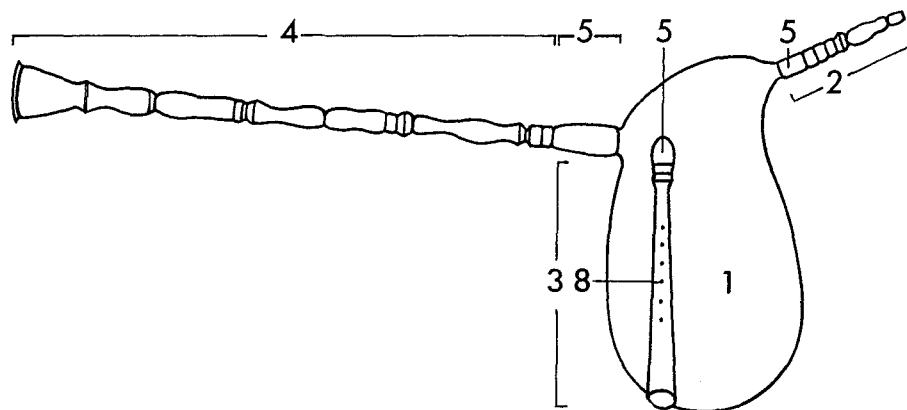




Íslenska	Dansk	Norsk	Svenska	Suomi
SEKKJAPÍPA	SÆKKEPIBE	SEKKEPIPE	SÄCKPIPA	SÄKKIPILLI
skinn	dyreskind	skinn	skinn	nahkaa
tré	træ	tre	trä	puuta
bein	ben	bein	ben	luuta
málmur	metal	metall	metall	metallia



\* Melodipiben kan være cylindrisk eller konisk. Den cylindriske er som regel forsynet med et enkelt rørblad og den koniske med dobbelt rørblad.

\*\* Melodipibe og bordunpibe har rørblad mellem pibe og sokkel. Det dobbelte rørblad er forstærket med bevikling.

\*\*\* Melodipiben har fingerhuller.

Íslensk tekst	1 sæk	1 sekk	1 säck	1 säkki
har dessverre ikke tilgået prosjektet	2 blæserør	2 blåserør, -røyr <sup>⌘</sup>	2 anblåsningsrör	2 puhalluspilli
	3 melodipibe*	3 melodipipe*	3 melodipipa*	3 sävelpilli
	4 bordunpibe/ baspibe	4 bordun-/ basispipe	4 baspipa/ bordunpipa	4 bassopilli
	5 sokkel	5 sokkel/ festningshylster	5 –	5 sokkeli
	6 rørblad, enkelt**	6 rør-, røyrblad, <sup>⌘</sup> enkelt	6 rör	6 putki
	7 rørblad, dobbelt**	7 rør-, røyrblad, <sup>⌘</sup> dobbelt	7 rör	7 putki
	8 fingerhul***	8 fingerhull, -hol <sup>⌘</sup>	8 fingerhål***	8 sormiaukko

